



地址：上海市青浦区莲盛镇练西公路2646号
Address: NO. 2646 Lianxi Road, QingPu District, Shanghai
销售热线 (Sales hotline) : 021-59271243 59270555
莲盛总机 (Switchboard) : 021-59270745

售后热线 (After-sales service) : 021-59271015
传真 (Fax) : 021-59271080
Email : sales@lianshengpump.com
网址 : <http://www.sinopump.com>



LGLB 系列自动恒压变流量供水设备
LGLB Constant Pressure Varied Flow Equipment

目 录

一、概述、特点及适用范围	1
二、型号意义	1
三、工作原理和功能	2
四、使用条件及使用范围	3
五、性能曲线、安装尺寸图及尺寸表	4-22
六、质量跟踪卡	23



LGLB系列自动恒压变流量供水设备

概述、特点、适用范围及型号意义

一、概述、特点及适用范围

1、概述

LG型系列自动恒压变流量供水设备，是借鉴国外技术，最新开发的新一代自动恒压变流量供水设备，其核心变流量变频技术和微机控制技术。对水泵机组进行调速，按照管网系统的需要适时改变其供水流量的供水压力，以充分满足用水需要。

此设备的使用，可省去水塔、高位水箱等设备及阀门调节措施，同时根本上改变了其它供水设备固有供水流量和压力变化的规律，有效地避免了能源的浪费。

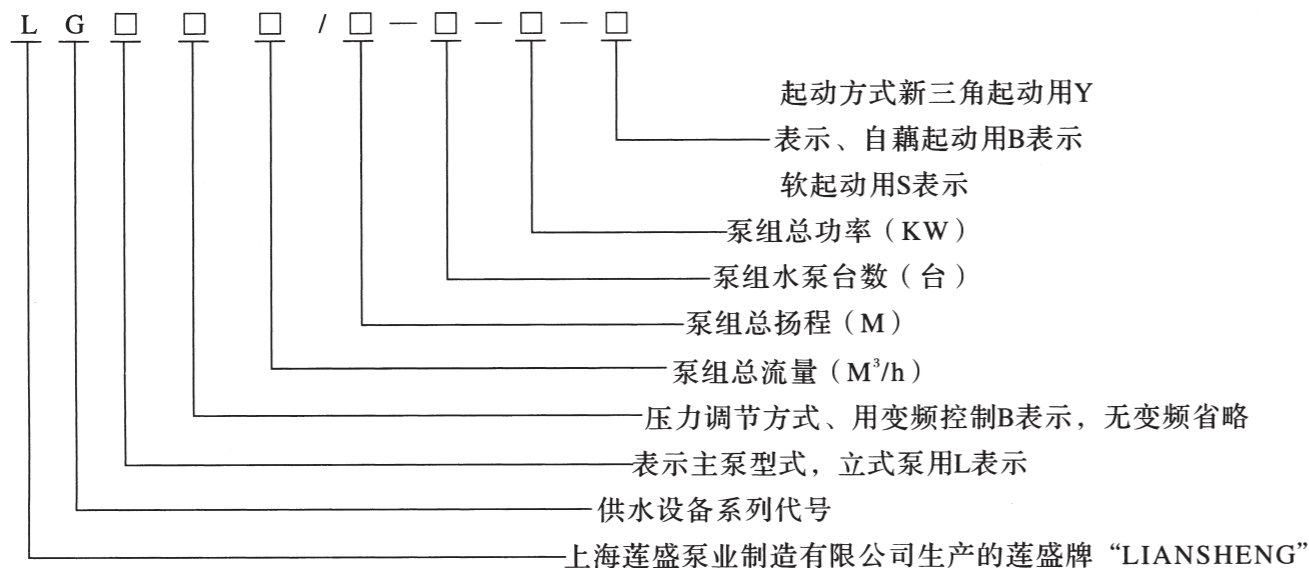
2、特点

- 高效节能
- 供水压力恒定
- 功能齐全，编程控制
- 运行可靠，操作间单
- 具有完善的保护功能
- 设备使用寿命长
- 抗干扰能力强

3、适用范围

- 城乡水厂泵站，加压泵站
- 居民区、宾馆、饭店及其它大型公共建筑的生活供水设备及消防用水
- 各类工矿企业的生产和生活用水
- 采暖、空调的冷热水循环系统
- 农业排灌、喷灌及音乐喷泉等

二、型号及意义



LGLB系列自动恒压变流量供水设备

工作原理及功能

三、工作原理和功能

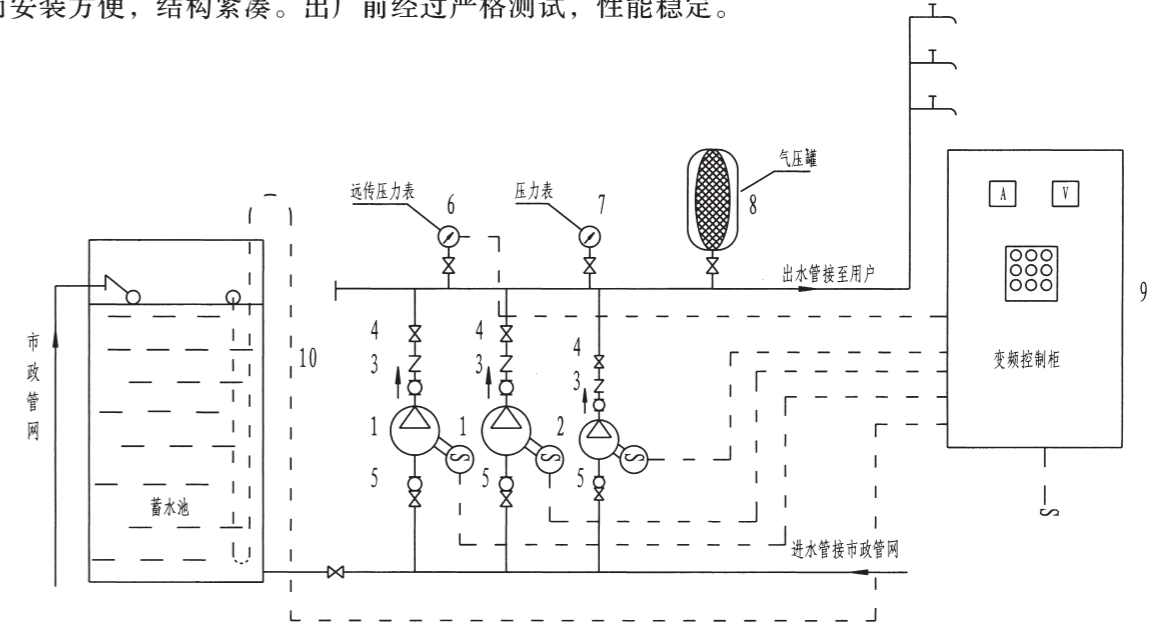
1、工作原理

由压力传感器或流量计将水流情况转换成电信号传入自动控制箱，通过自动控制箱将信号运算后反馈给变频器，变频器通过调节频率来改变电机的转速，从而随时改变水泵的运行，将水压恒定在某一特定的工作点，而流量则根据用水量的大小而变化，不仅能达到节能降耗，而且安全可靠。

该设备是将多台水泵并联起来，当用水量小于或等于单台水泵工作流量时，变频泵启动工作、用水量逐渐增加超出单台水泵工作流量时，工频泵相继投入运行，而变频泵起到微量的调节作用，当用水量逐渐减少时，工频泵逐个停止运行，直至变频泵。

该机组同时配有稳压泵或气压罐，当用水量很小时，通过气压罐内储存的压力水或稳压泵工作提供的压力水来维护系统，变频泵停止工作，其节能效果更佳。

机组由一至四台主泵，一台稳压泵（气压罐），出水总管、阀门，自动化仪表，全自动变频控制箱等组成，因而安装方便，结构紧凑。出厂前经过严格测试，性能稳定。



1.主泵	2.稳压泵	3.消声止回阀	4.对夹式蝶阀	5.橡胶挠性接管
6.远传压力表	7.压力表	8.隔膜式气压罐	9.变频控制柜	10.水位检测系统

2、功能

a、设备起动后，首先某一台水泵在变频调速器控制下，投入变速运行，只有当输出压力达到预定值至其流量与水量相平衡时，转速稳定到某一值。

b、当用水量增加时，水泵按设定速率加速到另一个稳定转速，而用水量减少时，水泵按设定的速率减速到新的稳定转速。

c、当变速运行的水泵转速达到最大转速后，用水量进一步增加时，该水泵转换到另一台水泵，使之投入变速运行，如果设备是以多于两台水泵供水时，每当变速运行的水泵转速达到最大转速时，将发生如上的转速并有新的水泵投入并联运行。



LGLB系列自动恒压变流量供水设备

使用条件及使用范围

d、当变速运行水泵时，用水量减少而达到临界转速后，用水量进一步减少，则设备将停掉一台水泵，直至剩下只有一台水泵工作为止。

e、当一台水泵变速运行时，用水量接近于零时，水泵转速为临界转速，这一工作状态的长短和系统用水特点可运用压力转入间歇运行或用小容量水泵运行，以其节能和减少设备的无效运行。

四、使用条件及使用范围

(一)、使用条件

A、环境温度	4-400C
b、最高水温	80℃
e、最大相对温度	78℃
d、允许电压变化	380V±5%
e、最高海拔高度	1000M
f、介质中最大固体含量（按重比）	1%
g、介质中最大颗粒度	0.1MM
h、介质酸碱度	ph=6-8
I、吸水方式	正压吸水，若用户要求负压吸水， 则可按用户要求另行设计引水装置

(二)、使用范围

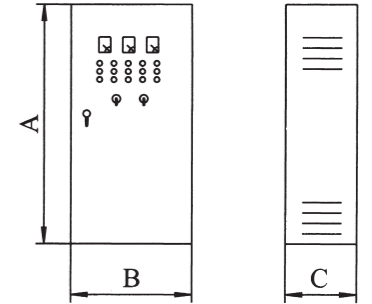
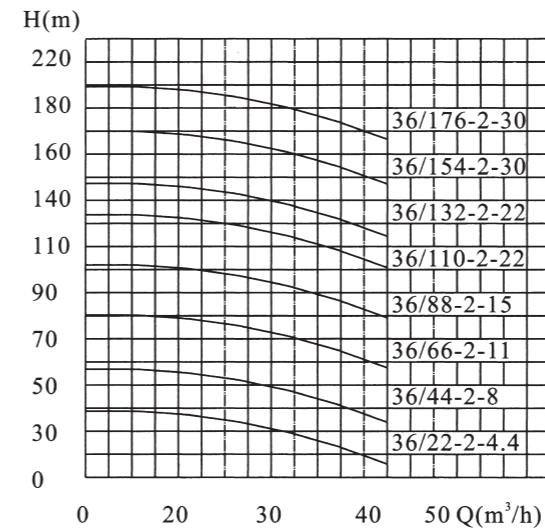
主泵的总流量18-360m³/h
 泵全扬程22-205M
 配套电动机总功率3-180KW
 吸入口直径Dna=50-150m
 排出总管直径Dna=100-250m



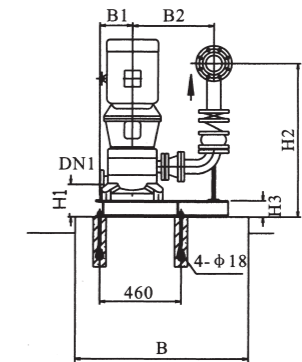
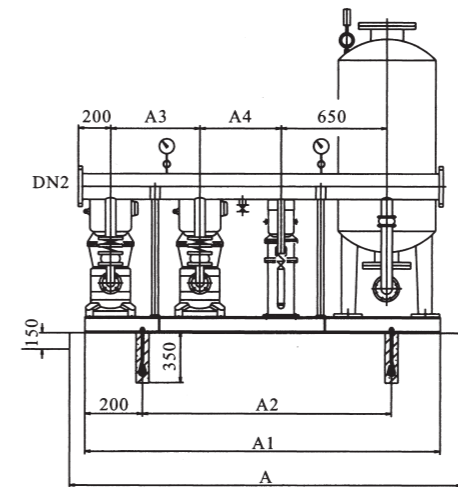
LGLB系列自动恒压变流量供水设备

性能曲线、安装尺寸图及尺寸表

五、安装曲线、尺寸图及尺寸表



型号 \ 规格	A	B	C
LSKB/GX-I1/1-2.2	1600	600	450
LSKB/GX-I1/1-4	1600	600	450
LSKB/GX-I1/1-5.5	1600	600	450
LSKB/GX-I1/1-7.5	1600	600	450
LSKB/GX-I1/1-11	1700	700	450
LSKB/GX-I1/1-15	1800	800	500

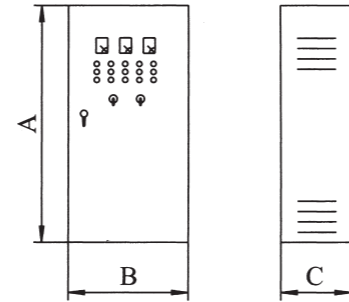
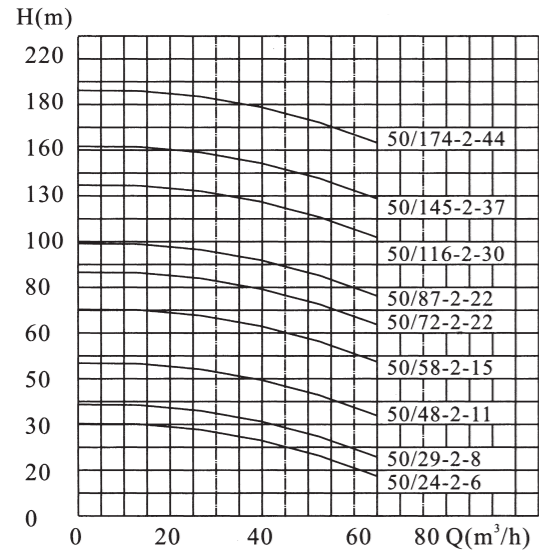


型号	规格	泵型号	单泵功率KW	基座安装尺寸				泵间距				进出口高度			进出口管径	
				A	A1	A2	B	B1	B2	A3	A4	H1	H2	H3	DN1	DN2
LGLB	36/22-2-4.4	LVP18X1	2.2	2325	2025	1625	1200	175	590	500	450	185	1060	100	50	100
	36/44-2-8	LVP18X2	4	2325	2025	1625	1200	175	590	500	450	185	1111	100	50	100
	36/66-2-11	LVP18X3	5.5	2325	2025	1625	1200	175	590	500	450	185	1162	100	50	100
	36/88-2-15	LVP18X4	7.5	2325	2025	1625	1200	175	590	500	450	185	1213	100	50	100
	36/110-2-22	LVP18X5	11	2325	2025	1625	1200	175	590	500	450	185	1264	100	50	100
	36/132-2-22	LVP18X6	11	2325	2025	1625	1200	175	590	500	450	185	1315	100	50	100
	36/154-2-30	LVP18X7	15	2375	2075	1675	1200	175	590	550	450	185	1366	100	50	100
	36/176-2-30	LVP18X8	15	2375	2075	1675	1200	175	590	550	450	185	1417	100	50	100

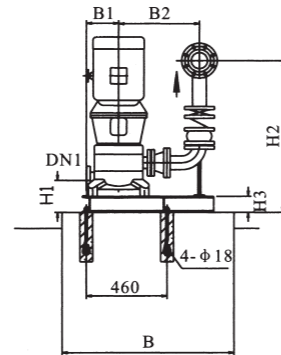
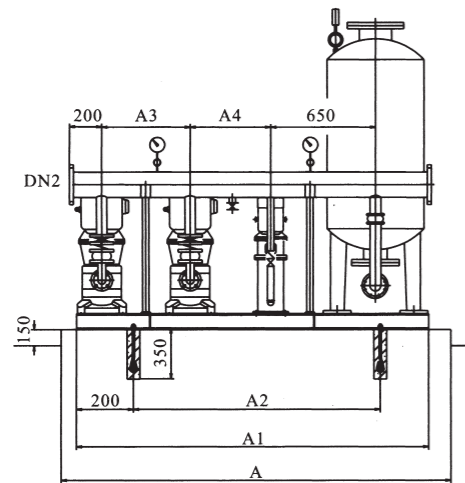


LGLB系列自动恒压变流量供水设备

性能曲线、安装尺寸图及尺寸表



型号	规格	A	B	C
LSKB/GX-II/1-3		1600	600	450
LSKB/GX-II/1-4		1600	600	450
LSKB/GX-II/1-5.5		1600	600	450
LSKB/GX-II/1-7.5		1600	600	450
LSKB/GX-II/1-11		1700	700	450
LSKB/GX-II/1-15		1800	800	500
LSKB/GX-II/1-18.5		1700	1400	500
LSKB/GX-II/1-22		1700	1400	500

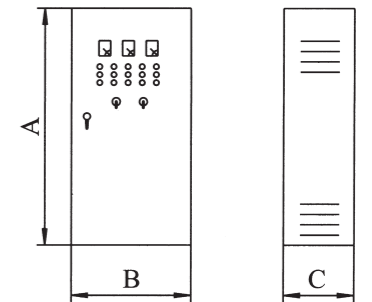
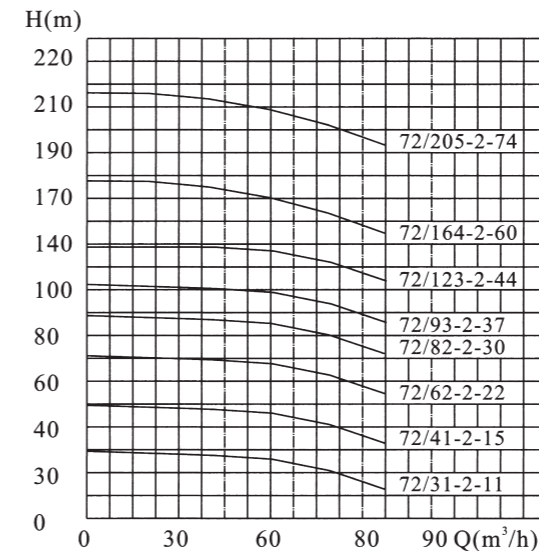


型号	规格	泵型号	单泵功率KW	基座安装尺寸				泵间距				进出口高度			进出口管径	
				A	A1	A2	B	B1	B2	A3	A4	H1	H2	H3	DN1	DN2
LGLB	50/24-2-6	LVP25X1A	3	2325	2025	1625	1200	175	590	500	450	185	1060	100	50	100
	50/29-2-8	LVP25X1	4	2325	2025	1625	1200	175	590	500	450	185	1060	100	50	100
	50/48-2-11	LVP25X2A	5.5	2325	2025	1625	1200	175	590	500	450	185	1111	100	50	100
	50/58-2-15	LVP25X2	7.5	2325	2025	1625	1200	175	590	500	450	185	1111	100	50	100
	50/72-2-22	LVP25X3A	11	2325	2025	1625	1200	175	590	500	450	185	1162	100	50	100
	50/87-2-22	LVP25X3	11	2325	2025	1625	1200	175	590	500	450	185	1162	100	50	100
	50/116-2-30	LVP25X4	15	2375	2075	1675	1200	175	590	550	450	185	1213	100	50	100
	50/145-2-37	LVP25X5	18.5	2375	2075	1675	1200	175	590	550	450	185	1264	100	50	100
	50/174-2-44	LVP25X6	22	2375	2075	1675	1200	175	590	550	450	185	1315	100	50	100

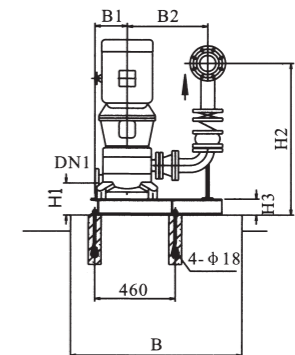
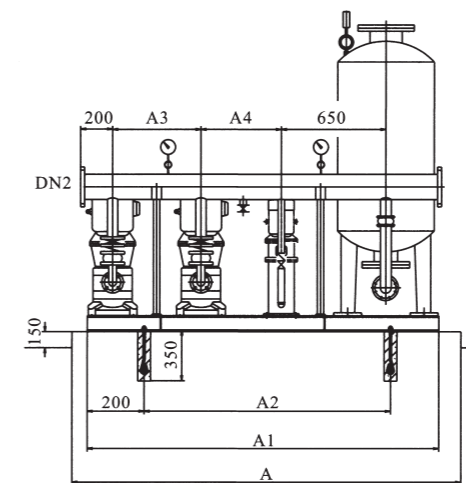


LGLB系列自动恒压变流量供水设备

性能曲线、安装尺寸图及尺寸表



型号	规格	A	B	C
LSKB/GX-II/1-5.5		1600	600	450
LSKB/GX-II/1-7.5		1600	600	450
LSKB/GX-II/1-11		1700	700	450
LSKB/GX-II/1-15		1800	800	500
LSKB/GX-II/1-18.5		1700	1400	500
LSKB/GX-II/1-22		1700	1400	500
LSKB/GX-II/1-30		1800	1600	500
LSKB/GX-II/1-37		1800	1600	500

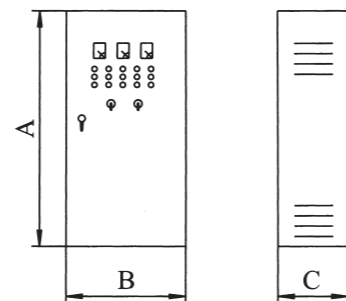
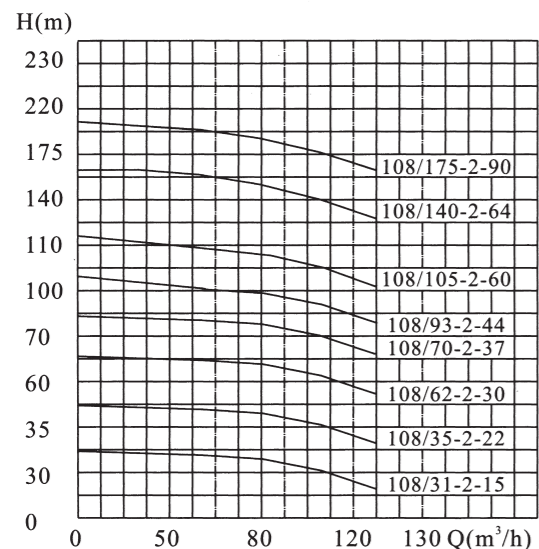


型号	规格	泵型号	单泵功率KW	基座安装尺寸				泵间距				进出口高度			进出口管径	
				A	A1	A2	B	B1	B2	A3	A4	H1	H2	H3	DN1	DN2
LGLB	72/31-2-11	LVP35X1A	5.5	2400	2110	1710	1200	200	590	550	450	195	1100	100	65	100
	72/41-2-15	LVP35X1	7.5	2400	2110	1710	1200	200	590	550	450	195	1100	100	65	100
	72/62-2-22	LVP35X2A	11	2400	2110	1710	1200	200	590	550	450	195	1158	100	65	100
	72/82-2-30	LVP35X2	15	2400	2110	1710	1200	200	590	550	450	195	1158	100	65	100
	72/93-2-37	LVP35X3A	18.5	2400	2110	1710	1200	200	590	550	450	195	1216	100	65	100
	72/123-2-44	LVP35X3	22	2400	2110	1710	1200	200	590	550	450	195	1216	100	65	100
	72/164-2-60	LVP35X4	30	2500	2210	1810	1200	200	590	650	450	195	1274	100	65	100
	72/205-2-74	LVP35X5	37	2500	2210	1810	1200	200	590	650	450	195	1274	100	65	100

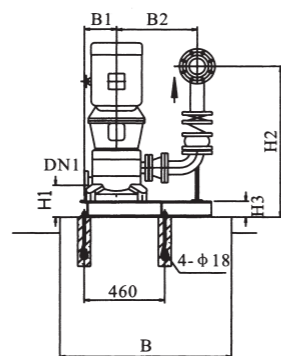
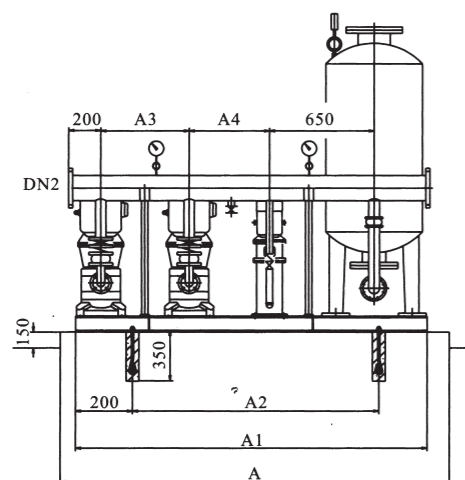


LGLB系列自动恒压变流量供水设备

性能曲线、安装尺寸图及尺寸表



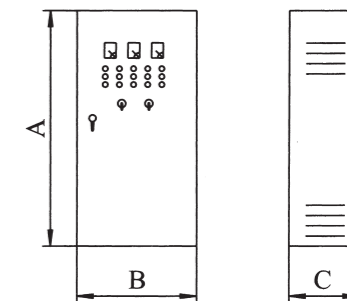
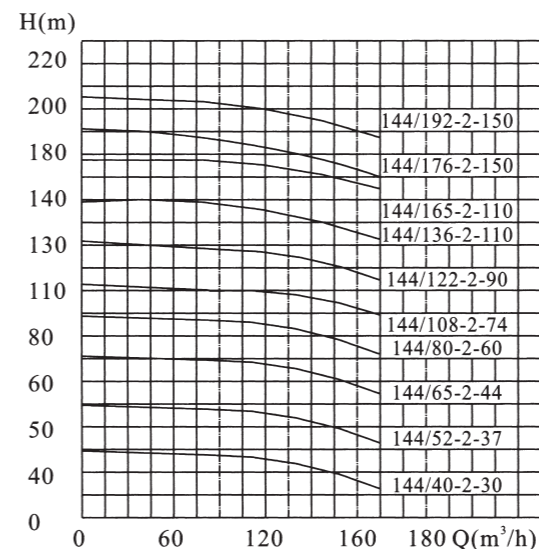
型号	规格	A	B	C
LSKB/GX-I1/1-7.5		1600	600	450
LSKB/GX-I1/1-11		1700	700	450
LSKB/GX-I1/1-15		1800	800	500
LSKB/GX-I1/1-18.5		1700	1400	500
LSKB/GX-I1/1-22		1700	1400	500
LSKB/GX-I1/1-30		1800	1600	500
LSKB/GX-I1/1-37		1800	1600	500



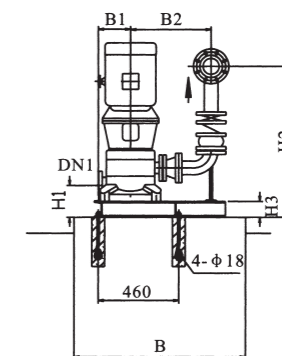
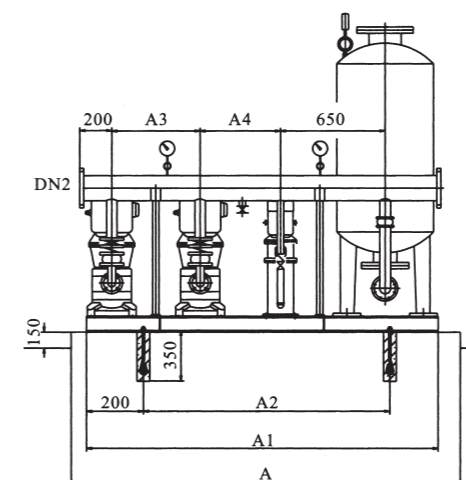
型号	规格	泵型号	单泵功率KW	基座安装尺寸				泵间距				进出口高度			进出口管径	
				A	A1	A2	B	B1	B2	A3	A4	H1	H2	H3	DN1	DN2
LGLB	108/31-2-15	LVP50X1A	7.5	2400	2110	1710	1200	200	590	550	450	195	1100	100	65	100
	108/35-2-22	LVP50X1	11	2400	2110	1710	1200	200	590	550	450	195	1100	100	65	100
	108/62-2-30	LVP50X2A	15	2400	2110	1710	1200	200	590	550	450	195	1158	100	65	100
	108/70-2-37	LVP50X2	18.5	2400	2110	1710	1200	200	590	550	450	195	1158	100	65	100
	108/93-2-44	LVP50X3A	22	2400	2110	1710	1200	200	590	550	450	195	1216	100	65	100
	108/105-2-60	LVP50X3	30	2500	2210	1810	1200	200	590	650	450	195	1216	100	65	100
	108/140-2-74	LVP50X4	37	2500	2210	1810	1200	200	590	650	450	195	1274	100	65	100
	108/175-2-90	LVP50X5	45	2500	2260	1860	1200	200	590	700	450	195	1332	100	65	100

LGLB系列自动恒压变流量供水设备

性能曲线、安装尺寸图及尺寸表



型号	规格	A	B	C
LSKB/GX-I1/1-15		1800	800	500
LSKB/GX-I1/1-18.5		1700	1400	500
LSKB/GX-I1/1-22		1700	1400	500
LSKB/GX-I1/1-30		1800	1600	500
LSKB/GX-I1/1-37		1800	1600	500
LSKB/GX-I1/1-45		1800	1600	500
LSKB/GX-I1/1-55		2200	1600	600
LSKB/GX-I1/1-75		2200	1600	600

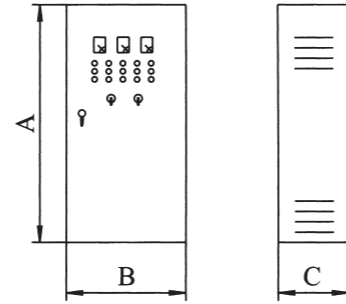
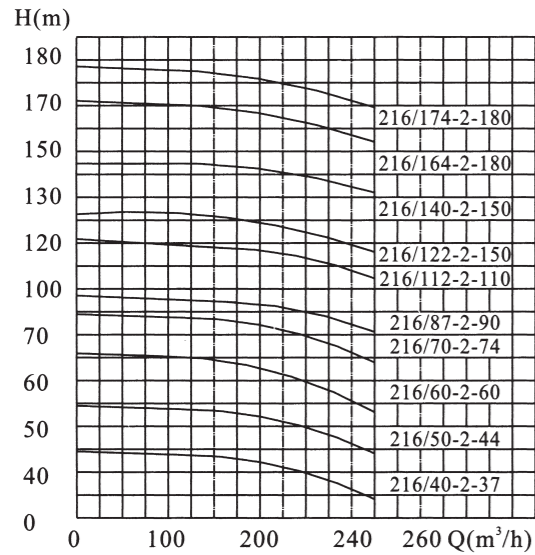


型号	规格	泵型号	单泵功率KW	基座安装尺寸				泵间距				进出口高度			进出口管径	
				A	A1	A2	B	B1	B2	A3	A4	H1	H2	H3	DN1	DN2
LGLB	144/40-2-30	LVP65X1C	15	2450	2125	1725	1200	275	590	550	450	212	1236	100	100	150
	144/52-2-37	LVP65X1B	18.5	2450	2125	1725	1200	275	590	550	450	212	1236	100	100	150
	144/65-2-44	LVP65X1A	22	2450	2125	1725	1200	275	590	550	450	212	1236	100	100	150
	144/80-2-60	LVP65X1	30	2550	2225	1825	1200	275	590	650	450	212	1236	100	100	150
	144/108-2-74	LVP65X2B	37	2550	2225	1825	1200	275	590	650	450	212	1314	100	100	150
	144/122-2-90	LVP65X2A	45	2600	2275	1875	1200	275	590	700	450	212	1314	100	100	150
	144/136-2-110	LVP65X2	55	2650	2325	1925	1200	275	590	750	450	232	1334	120	100	150
	144/165-2-110	LVP65X3B	55	2650	2325	1925	1200	275	590	750	450	232	1412	120	100	150
	144/176-2-150	LVP65X3A	75	2700	2375	1975	1200	275	590	800	450	232	1421	120	100	150
	144/192-2-150	LVP65X3	75	2700	2375	1975	1200	275	590	800	450	232	1412	120	100	150

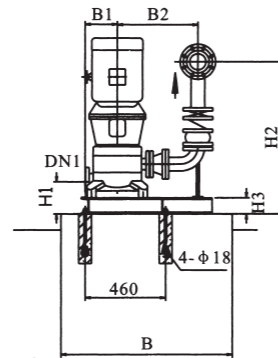
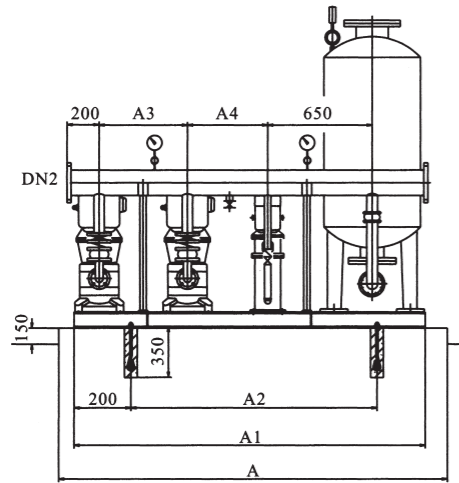


LGLB系列自动恒压变流量供水设备

性能曲线、安装尺寸图及尺寸表



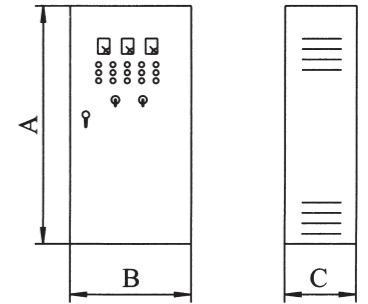
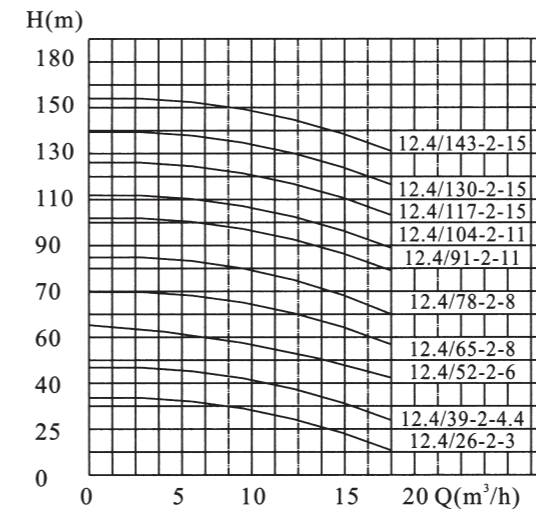
型号	规格	A	B	C
LSKB/GX-I1/1-18.5		1700	1400	500
LSKB/GX-I1/1-22		1700	1400	500
LSKB/GX-I1/1-30		1800	1600	500
LSKB/GX-I1/1-37		1800	1600	500
LSKB/GX-I1/1-45		1800	1600	500
LSKB/GX-I1/1-55		2200	1600	600
LSKB/GX-I1/1-75		2200	1600	600
LSKB/GX-I1/1-90		2200	3000	600



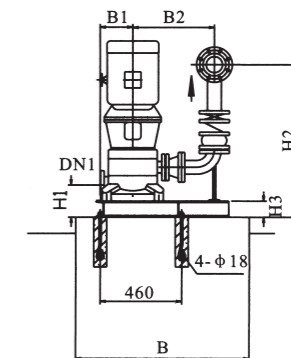
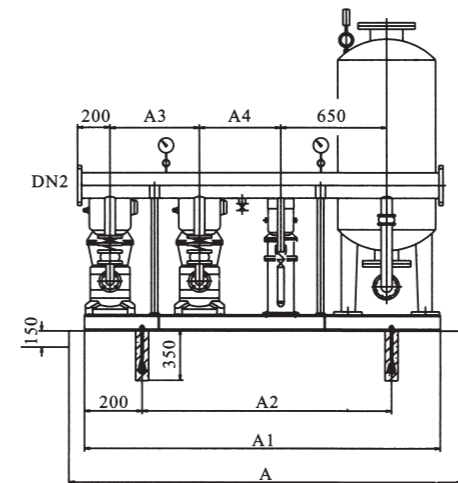
型号	规格	泵型号	单泵功率KW	基座安装尺寸				泵间距				进出口高度			进出口管径	
				A	A1	A2	B	B1	B2	A3	A4	H1	H2	H3	DN1	DN2
LGLB	216/40-2-37	LVP80X1D	18.5	2600	2275	1875	1200	275	590	650	500	212	1303	100	100	200
	216/50-2-44	LVP80X1C	22	2600	2275	1875	1200	275	590	650	500	212	1303	100	100	200
	216/60-2-60	LVP80X1B	30	2600	2275	1875	1200	275	590	650	500	212	1303	100	100	200
	216/70-2-74	LVP80X1A	37	2650	2325	1925	1200	275	590	700	500	212	1303	100	100	200
	216/87-2-90	LVP80X1	45	2650	2325	1925	1200	275	590	700	500	212	1303	100	100	200
	216/112-2-110	LVP80X2B	55	2700	2375	1975	1200	275	590	750	500	232	1414	120	100	200
	216/122-2-150	LVP80X2A	75	2750	2425	2025	1200	275	590	800	500	232	1414	120	100	200
	216/140-2-150	LVP80X2	75	2750	2425	2025	1200	275	590	800	500	232	1414	120	100	200
	216/164-2-180	LVP80X3A	90	2750	2425	2025	1200	275	590	800	500	232	1505	120	100	200
	216/174-2-180	LVP80X3	90	2750	2425	2025	1200	275	590	800	500	232	1505	120	100	200

LGLB系列自动恒压变流量供水设备

性能曲线、安装尺寸图及尺寸表



型号	规格	A	B	C
LSKB/GX-I1/1-1.5		1600	600	450
LSKB/GX-I1/1-2.2		1600	600	450
LSKB/GX-I1/1-3		1600	600	450
LSKB/GX-I1/1-4		1600	600	450
LSKB/GX-I1/1-5.5		1600	600	450
LSKB/GX-I1/1-7.5		1600	600	450

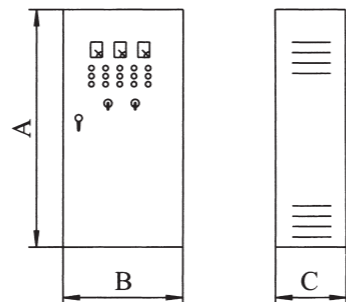
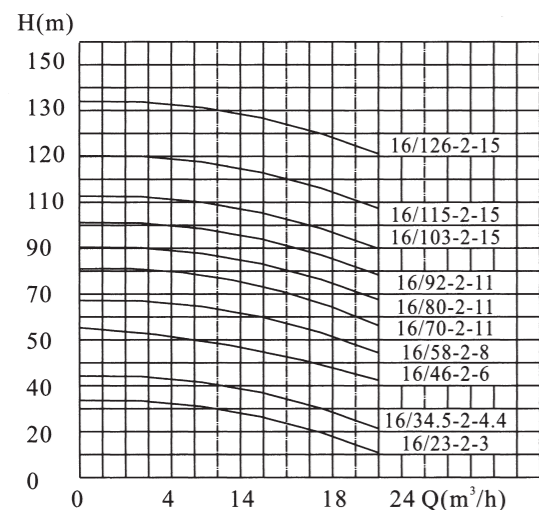


型号	规格	泵型号	单泵功率KW	基座安装尺寸				泵间距				进出口高度			进出口管径	
				A	A1	A2	B	B1	B2	A3	A4	H1	H2	H3	DN1	DN2
LGLB	12.4/26-2-3	40DLA6.2X2	1.5	2350	2055	1655	1200	200	590	500	450	190	1029	100	50	100
	12.4/39-2-4.4	40DLA6.2X3	2.2	2350	2055	1655	1200	200	590	500	450	190	1099	100	50	100
	12.4/52-2-6	40DLA6.2X4	3	2350	2055	1655	1200	200	590	500	450	190	1169	100	50	100
	12.4/65-2-8	40DLA6.2X5	4	2350	2055	1655	1200	200	590	500	450	190	1239	100	50	100
	12.4/78-2-8	40DLA6.2X6	4	2350	2055	1655	1200	200	590	500	450	190	1309	100	50	100
	12.4/91-2-11	40DLA6.2X7	5.5	2350	2055	1655	1200	200	590	500	450	190	1379	100	50	100
	12.4/104-2-11	40DLA6.2X8	5.5	2350	2055	1655	1200	200	590	500	450	190	1449	100	50	100
	12.4/117-2-15	40DLA6.2X9	7.5	2350	2055	1655	1200	200	590	500	450	190	1519	100	50	100
	12.4/130-2-15	40DLA6.2X10	7.5	2350	2055	1655	1200	200	590	500	450	190	1589	100	50	100
	12.4/143-2-15	40DLA6.2X11	7.5	2350	2055	1655	1200	200	590	500	450	190	1659	100	50	100

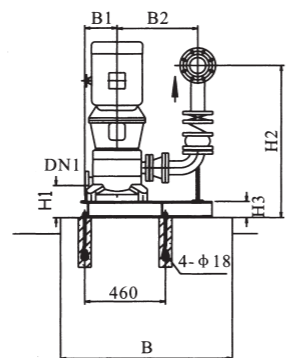
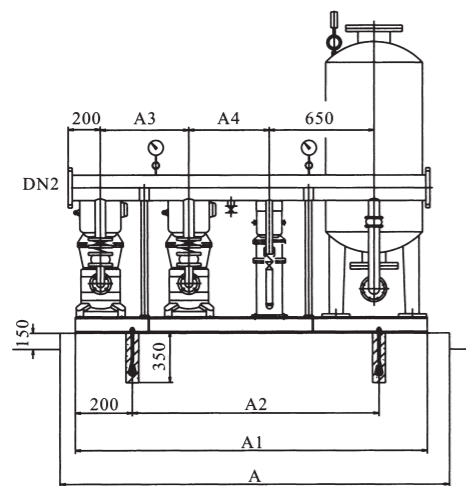


LGLB系列自动恒压变流量供水设备

性能曲线、安装尺寸图及尺寸表



型号	规格	A	B	C
LSKB/GX-I1/1-1.5		1600	600	450
LSKB/GX-I1/1-2.2		1600	600	450
LSKB/GX-I1/1-3		1600	600	450
LSKB/GX-I1/1-4		1600	600	450
LSKB/GX-I1/1-5.5		1600	600	450
LSKB/GX-I1/1-7.5		1600	600	450

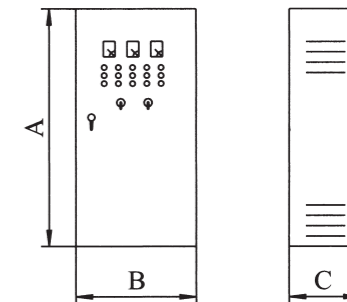
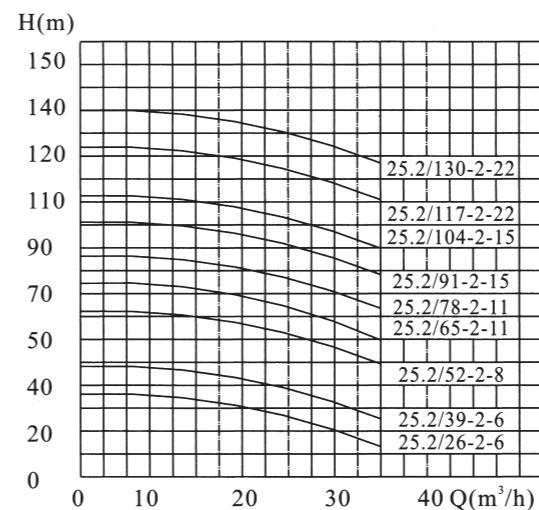


型号	规格	泵型号	单泵功率KW	基座安装尺寸				泵间距				进出口高度			进出口管径	
				A	A1	A2	B	B1	B2	A3	A4	H1	H2	H3	DN1	DN2
LGLB	16/23-2-3	40DLA8X2	1.5	2350	2055	1655	1200	200	590	500	450	190	1029	100	50	100
	16/34.5-2-4.4	40DLA8X3	2.2	2350	2055	1655	1200	200	590	500	450	190	1099	100	50	100
	16/46-2-6	40DLA8X4	3	2350	2055	1655	1200	200	590	500	450	190	1169	100	50	100
	16/58-2-8	40DLA8X5	4	2350	2055	1655	1200	200	590	500	450	190	1239	100	50	100
	16/70-2-11	40DLA8X6	5.5	2350	2055	1655	1200	200	590	500	450	190	1309	100	50	100
	16/80-2-11	40DLA8X7	5.5	2350	2055	1655	1200	200	590	500	450	190	1379	100	50	100
	16/92-2-11	40DLA8X8	5.5	2350	2055	1655	1200	200	590	500	450	190	1449	100	50	100
	16/103-2-15	40DLA8X9	7.5	2350	2055	1655	1200	200	590	500	450	190	1519	100	50	100
	16/115-2-15	40DLA8X10	7.5	2350	2055	1655	1200	200	590	500	450	190	1589	100	50	100
	16/126-2-15	40DLA8X11	7.5	2350	2055	1655	1200	200	590	500	450	190	1659	100	50	100

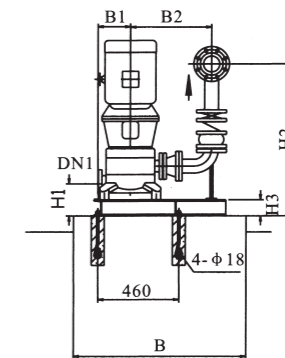
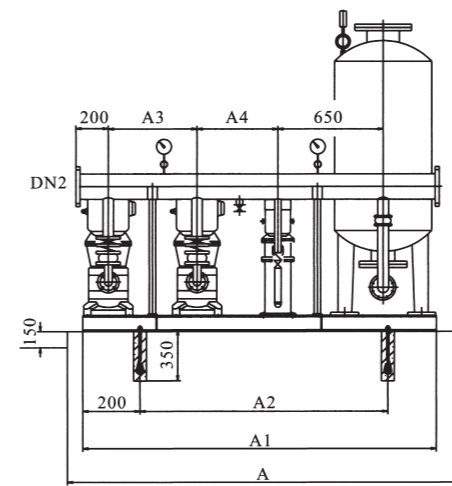


LGLB系列自动恒压变流量供水设备

性能曲线、安装尺寸图及尺寸表



型号	规格	A	B	C
LSKB/GX-I1/1-3		1600	600	450
LSKB/GX-I1/1-4		1600	600	450
LSKB/GX-I1/1-5.5		1600	600	450
LSKB/GX-I1/1-7.5		1600	600	450
LSKB/GX-I1/1-11		1700	700	450

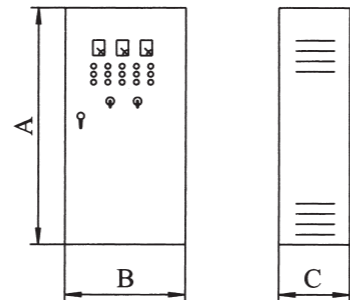
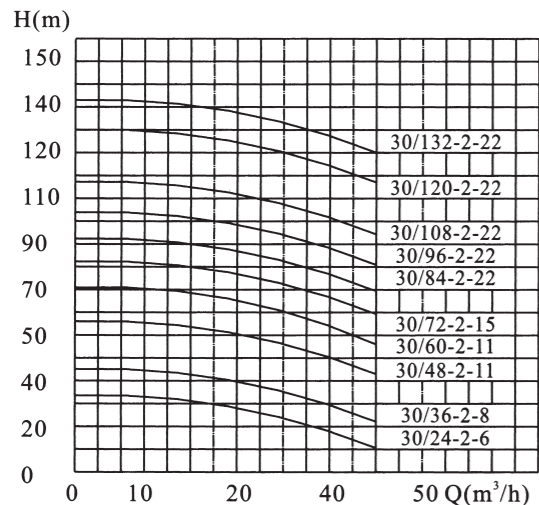


型号	规格	泵型号	单泵功率KW	基座安装尺寸				泵间距				进出口高度			进出口管径	
				A	A1	A2	B	B1	B2	A3	A4	H1	H2	H3	DN1	DN2
LGLB	25.2/26-2-6	50DLA12.6X2	3	2350	2055	1655	1200	200	590	500	450	190	1029	100	50	100
	25.2/39-2-6	50DLA12.6X3	3	2350	2055	1655	1200	200	590	500	450	190	1099	100	50	100
	25.2/52-2-8	50DLA12.6X4	4	2350	2055	1655	1200	200	590	500	450	190	1169	100	50	100
	25.2/65-2-11	50DLA12.6X5	5.5	2350	2055	1655	1200	200	590	500	450	190	1239	100	50	100
	25.2/78-2-11	50DLA12.6X6	5.5	2350	2055	1655	1200	200	590	500	450	190	1309	100	50	100
	25.2/91-2-15	50DLA12.6X7	7.5	2350	2055	1655	1200	200	590	500	450	190	1379	100	50	100
	25.2/104-2-15	50DLA12.6X8	7.5	2350	2055	1655	1200	200	590	500	450	190	1449	100	50	100
	25.2/117-2-22	50DLA12.6X9	11	2400	2105	1705	1200	200	590	550	450	190	1519	100	50	100
	25.2/130-2-22	50DLA12.6X10	11	2400	2105	1705	1200	200	590	550	450	190	1589	100	50	100

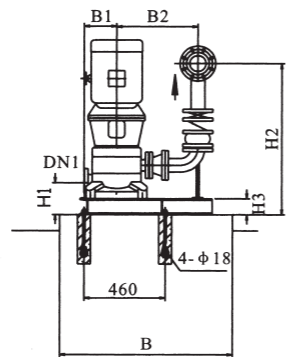
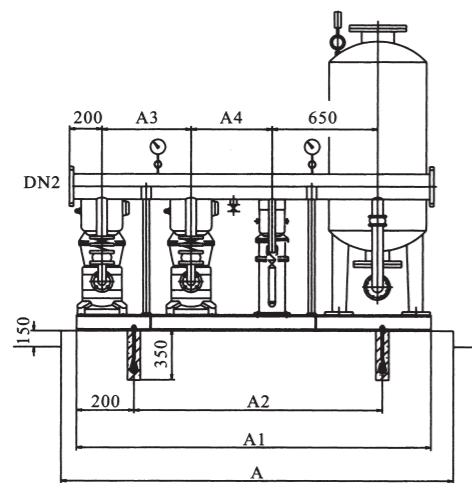


LGLB系列自动恒压变流量供水设备

性能曲线、安装尺寸图及尺寸表



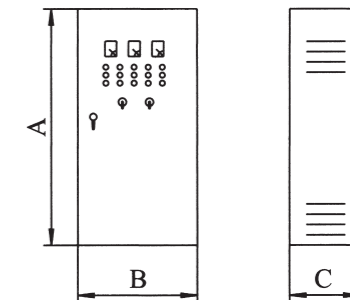
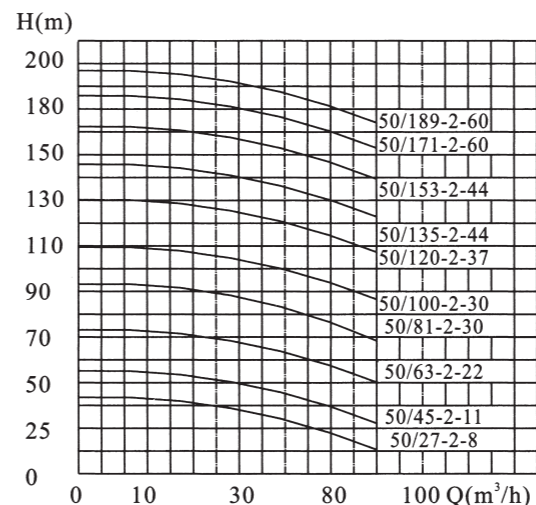
型号	规格	A	B	C
LSKB/GX-I1/1-3		1600	600	450
LSKB/GX-I1/1-4		1600	600	450
LSKB/GX-I1/1-5.5		1600	600	450
LSKB/GX-I1/1-7.5		1600	600	450
LSKB/GX-I1/1-11		1700	700	450



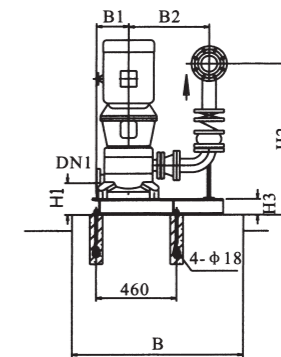
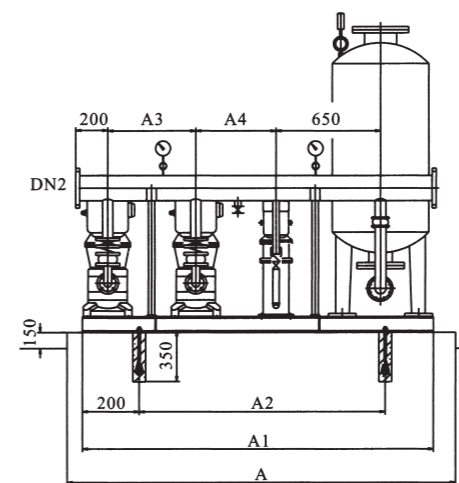
型号	规格	泵型号	单泵功率KW	基座安装尺寸				泵间距				进出口高度			进出口管径	
				A	A1	A2	B	B1	B2	A3	A4	H1	H2	H3	DN1	DN2
LGLB	30/24-2-6	50DLA15X2	3	2350	2055	1655	1200	200	590	500	450	190	1029	100	50	100
	30/36-2-8	50DLA15X3	4	2350	2055	1655	1200	200	590	500	450	190	1099	100	50	100
	30/48-2-11	50DLA15X4	5.5	2350	2055	1655	1200	200	590	500	450	190	1169	100	50	100
	30/60-2-11	50DLA15X5	5.5	2350	2055	1655	1200	200	590	500	450	190	1239	100	50	100
	30/72-2-15	50DLA15X6	7.5	2350	2055	1655	1200	200	590	500	450	190	1309	100	50	100
	30/84-2-15	50DLA15X7	7.5	2350	2055	1655	1200	200	590	500	450	190	1379	100	50	100
	30/96-2-22	50DLA15X8	11	2350	2055	1655	1200	200	590	500	450	190	1449	100	50	100
	30/108-2-22	50DLA15X9	11	2400	2105	1705	1200	200	590	550	450	190	1519	100	50	100
	30/120-2-22	50DLA15X10	11	2400	2105	1705	1200	200	590	550	450	190	1589	100	50	100
	30/132-2-22	50DLA15X11	11	2400	2105	1705	1200	200	590	550	450	190	1659	100	50	100

LGLB系列自动恒压变流量供水设备

性能曲线、安装尺寸图及尺寸表



型号	规格	A	B	C
LSKB/GX-I1/1-4		1600	600	450
LSKB/GX-I1/1-5.5		1600	600	450
LSKB/GX-I1/1-11		1700	700	450
LSKB/GX-I1/1-15		1800	800	500
LSKB/GX-I1/1-18.5		1700	1400	500
LSKB/GX-I1/1-22		1700	1400	500
LSKB/GX-I1/1-30		1800	1600	500

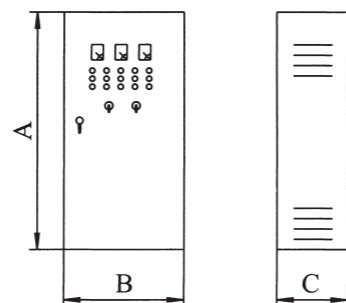
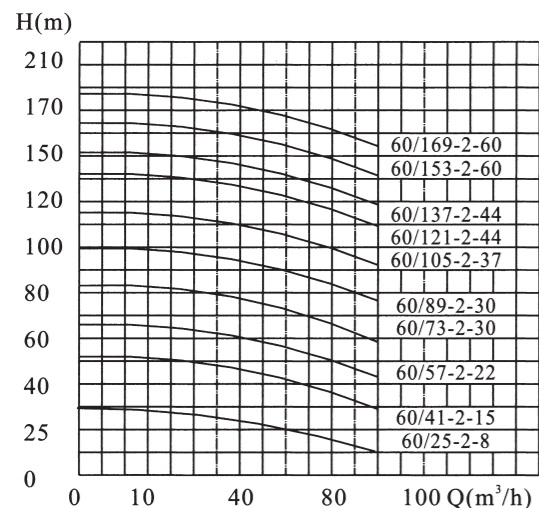


型号	规格	泵型号	单泵功率KW	基座安装尺寸				泵间距				进出口高度			进出口管径	
				A	A1	A2	B	B1	B2	A3	A4	H1	H2	H3	DN1	DN2
LGLB	50/27-2-8	65DLA25X1	4	2500	2180	1780	1200	250	590	550	500	200	1209	100	65	100
	50/45-2-11	65DLA25X2	5.5	2500	2180	1780	1200	250	590	550	500	200	1284	100	65	100
	50/63-2-22	65DLA25X3	11	2600	2280	1880	1200	250	590	650	500	200	1359	100	65	100
	50/81-2-30	65DLA25X4	15	2600	2280	1880	1200	250	590	650	500	200	1434	100	65	100
	50/100-2-30	65DLA25X5	15	2600	2280	1880	1200	250	590	650	500	200	1509	100	65	100
	50/120-2-37	65DLA25X6	18.5	2650	2330	1930	1200	250	590	700	500	200	1584	100	65	100
	50/135-2-44	65DLA25X7	22	2650	2330	1930	1200	250	590	700	500	200	1659	100	65	100
	50/153-2-44	65DLA25X8	22	2650	2330	1930	1200	250	590	700	500	200	1734	100	65	100
	50/171-2-60	65DLA25X9	30	2700	2380	1980	1200	250	590	750	500	200	1809	100	65	100
	50/189-2-60	65DLA25X10	30	2700	2380	1980	1200	250	590	750	500	200	1884	100	65	100

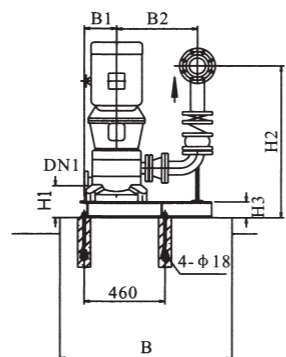
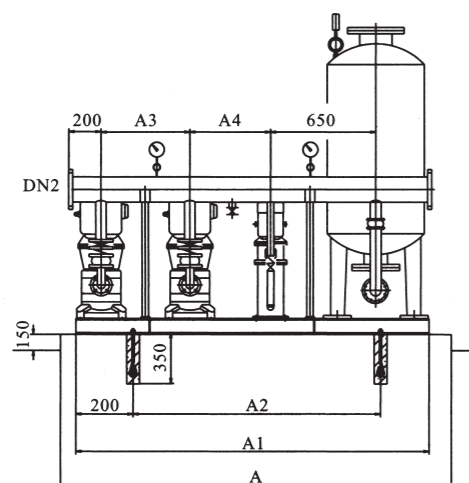


LGLB系列自动恒压变流量供水设备

性能曲线、安装尺寸图及尺寸表



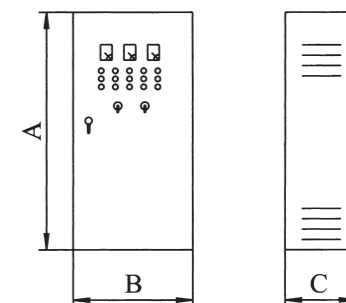
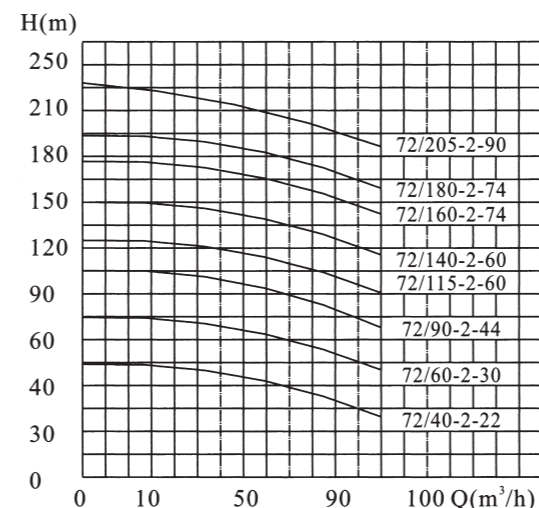
型号	规格	A	B	C
LSKB/GX-I1/1-4		1600	600	450
LSKB/GX-I1/1-5.5		1600	600	450
LSKB/GX-I1/1-11		1700	700	450
LSKB/GX-I1/1-15		1800	800	500
LSKB/GX-I1/1-18.5		1700	1400	500
LSKB/GX-I1/1-22		1700	1400	500
LSKB/GX-I1/1-30		1800	1600	500



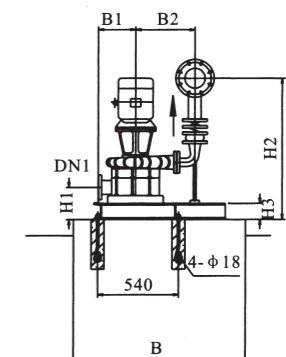
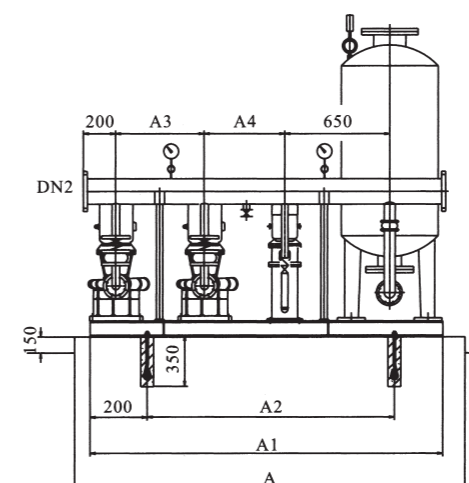
型号	规格	泵型号	单泵功率KW	基座安装尺寸				泵间距				进出口高度			进出口管径	
				A	A1	A2	B	B1	B2	A3	A4	H1	H2	H3	DN1	DN2
LGLB	60/25-2-8	65LDA30X1	4	2500	2180	1780	1200	250	590	550	500	200	1209	100	65	100
	60/41-2-15	65LDA30X2	7.5	2500	2180	1780	1200	250	590	550	500	200	1284	100	65	100
	60/57-2-22	65LDA30X3	11	2600	2280	1880	1200	250	590	650	500	200	1359	100	65	100
	60/73-2-30	65LDA30X4	15	2600	2280	1880	1200	250	590	650	500	200	1434	100	65	100
	60/89-2-30	65LDA30X5	15	2600	2280	1880	1200	250	590	650	500	200	1509	100	65	100
	60/105-2-37	65LDA30X6	18.5	2650	2330	1930	1200	250	590	700	500	200	1584	100	65	100
	60/121-2-44	65LDA30X7	22	2650	2330	1930	1200	250	590	700	500	200	1659	100	65	100
	60/137-2-44	65LDA30X8	22	2650	2330	1930	1200	250	590	700	500	200	1734	100	65	100
	60/153-2-60	65LDA30X9	30	2700	2380	1980	1200	250	590	750	500	200	1809	100	65	100
	60/169-2-60	65LDA25X10	30	2700	2380	1980	1200	250	590	750	500	200	1884	100	65	100

LGLB系列自动恒压变流量供水设备

性能曲线、安装尺寸图及尺寸表



型号	规格	A	B	C
LSKB/GX-I1/1-11		1700	700	450
LSKB/GX-I1/1-15		1800	800	500
LSKB/GX-I1/1-22		1700	1400	500
LSKB/GX-I1/1-30		1800	1600	500
LISB/GX-I1/1-37		1800	1600	500
LISB/GX-I1/1-45		1800	1600	500

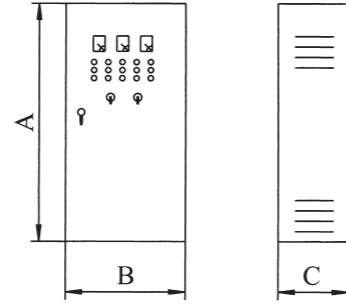
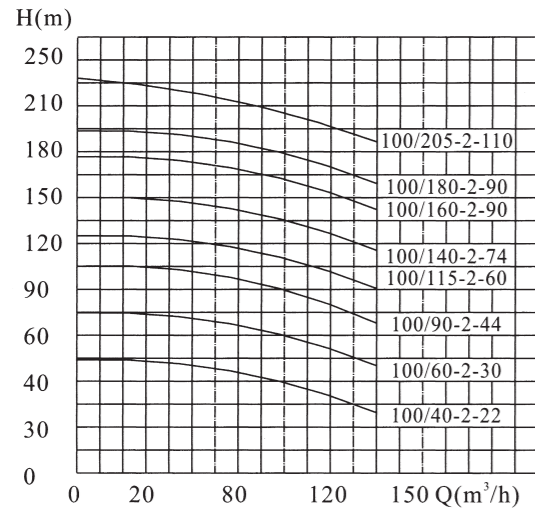


型号	规格	泵型号	单泵功率KW	基座安装尺寸				泵间距				进出口高度			进出口管径	
				A	A1	A2	B	B1	B2	A3	A4	H1	H2	H3	DN1	DN2
LGLB	72/40-2-22	80LDA36X1	11	2600	2300	1900	1200	320	590	650	500	230	1307	120	80	150
	72/60-2-30	80LDA36X2A	15	2600	2300	1900	1200	320	590	650	500	230	1407	120	80	150
	72/90-2-44	80LDA36X3	22	2600	2300	1900	1200	320	590	650	500	230	1507	120	80	150
	72/115-2-60	80LDA36X4	30	2650	2350	1950	1200	320	590	700	500	230	1607	120	80	150
	72/140-2-60	80LDA36X5	30	2650	2350	1950	1200	320	590	700	500	230	1607	120	80	150
	72/160-2-74	80LDA36X6A	37	2700	2400	2000	1200	320	590	750	500	230	1707	120	80	150
	72/180-2-74	80LDA36X7B	37	2700	2400	2000	1200	320	590	750	500	230	1807	120	80	150
	72/205-2-90	80LDA36X8B	45	2700	2400	2000	1200	320	590	750	500	230	1907	120	80	150

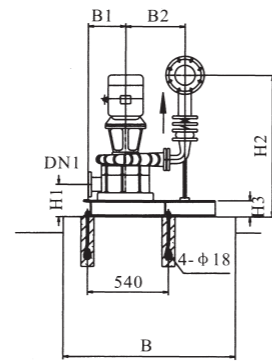
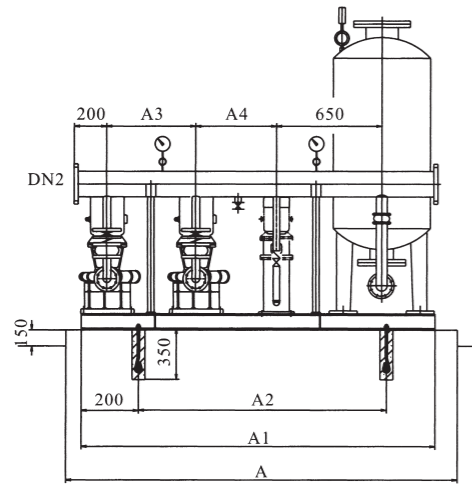


LGLB系列自动恒压变流量供水设备

性能曲线、安装尺寸图及尺寸表



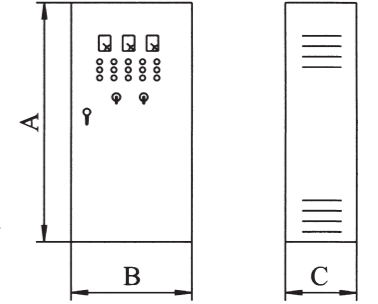
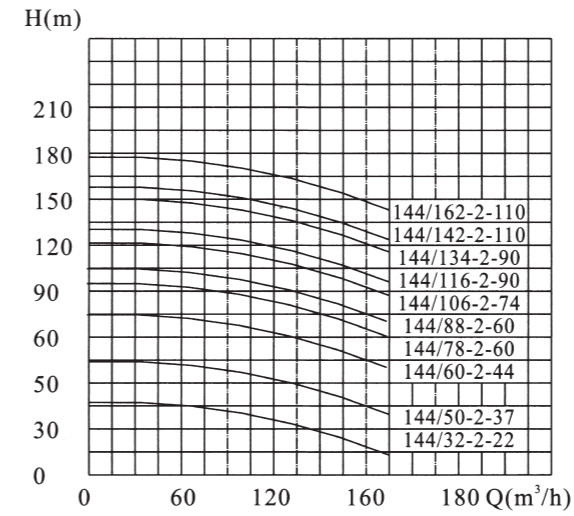
型号	规格	A	B	C
LSKB/GX-I1/1-11		1700	700	450
LSKB/GX-I1/1-15		1800	800	500
LSKB/GX-I1/1-22		1700	1400	500
LSKB/GX-I1/1-30		1800	1600	500
LISB/GX-I1/1-37		1800	1600	500
LISB/GX-I1/1-45		1800	1600	500
LISB/GX-I1/1-55		2200	1600	600



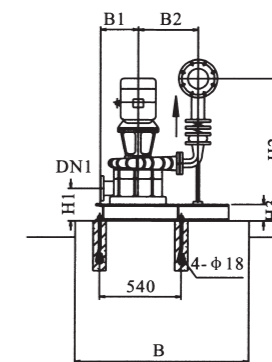
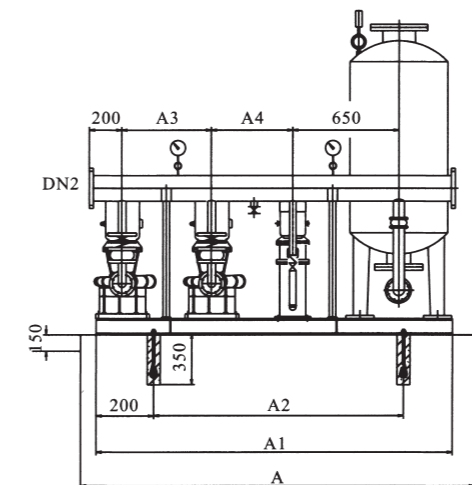
型号	规格	泵型号	单泵功率KW	基座安装尺寸				泵间距				进出口高度			进出口管径	
				A	A1	A2	B	B1	B2	A3	A4	H1	H2	H3	DN1	DN2
LGLB	100/40-2-22	80DLA50.4X1	11	2700	2400	2000	1400	320	590	750	500	230	1307	120	80	150
	100/60-2-30	80DLA50.4X2A	15	2700	2400	2000	1400	320	590	750	500	230	1407	120	80	150
	100/90-2-44	80DLA50.4X3	22	2700	2400	2000	1400	320	590	750	500	230	1507	120	80	150
	100/115-2-60	80DLA50.4X4	30	2750	2450	2050	1400	320	590	800	500	230	1607	120	80	150
	100/140-2-74	80DLA50.4X5	37	2800	2500	2100	1400	320	590	850	500	230	1607	120	80	150
	100/160-2-90	80DLA50.4X6A	45	2800	2500	2100	1400	320	590	850	500	230	1707	120	80	150
	100/180-2-90	80DLA50.4X7B	45	2800	2500	2100	1400	320	590	850	500	230	1807	120	80	150
	100/205-2-110	80DLA50.4X8B	55	2900	2600	2200	1400	320	590	950	500	230	1907	120	80	150

LGLB系列自动恒压变流量供水设备

性能曲线、安装尺寸图及尺寸表



型号	规格	A	B	C
LSKB/GX-I1/1-11		1700	700	450
LSKB/GX-I1/1-18.5		1700	1400	500
LSKB/GX-I1/1-22		1700	1400	500
LSKB/GX-I1/1-30		1800	1600	500
LSKB/GX-I1/1-37		1800	1600	500
LSKB/GX-I1/1-45		1800	1600	500
LSKB/GX-I1/1-55		2200	1600	600



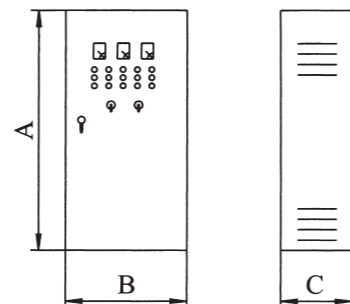
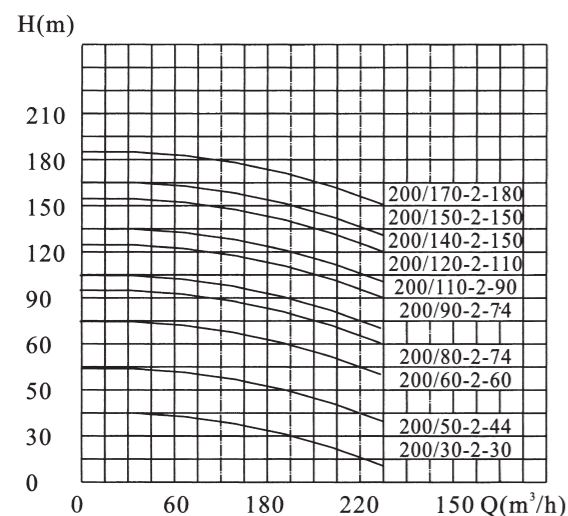
型号	规格	泵型号	单泵功率KW	基座安装尺寸				泵间距				进出口高度			进出口管径	
				A	A1	A2	B	B1	B2	A3	A4	H1	H2	H3	DN1	DN2
LGLB	144/32-2-22	100DLA72X1B	11	2700	2380	1980	1400	370	590	700	500	240	1399	120	100	150
	144/50-2-37	100DLA72X1	18.5	2700	2380	1980	1400	370	590	700	500	240	1399	120	100	150
	144/60-2-44	100DLA72X2B	22	2700	2430	2030	1400	370	590	750	500	240	1524	120	100	150
	144/78-2-60	100DLA72X2	30	2700	2430	2030	1400	370	590	750	500	240	1524	120	100	150
	144/88-2-60	100DLA72X3B	30	2800	2480	2080	1400	370	590	800	500	240	1649	120	100	150
	144/106-2-74	100DLA72X3	37	2800	2480	2080	1400	370	590	800	500	240	1649	120	100	150
	144/116-2-90	100DLA72X4B	45	2800	2480	2080	1400	370	590	800	500	240	1774	120	100	150
	144/134-2-90	100DLA72X4	45	2800	2480	2080	1400	370	590	800	500	240	1774	120	100	150
	144/142-2-110	100DLA72X5B	55	2850	2530	2100	1400	370	590	850	500	240	1899	120	100	150
	144/162-2-110	100DLA72X5	55	2850	2530	2100	1400	370	590	850	500	240	1899	120	100	150



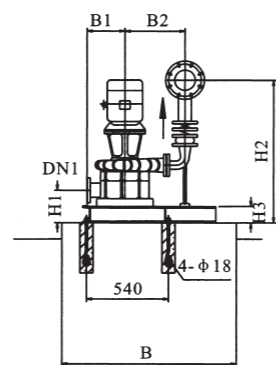
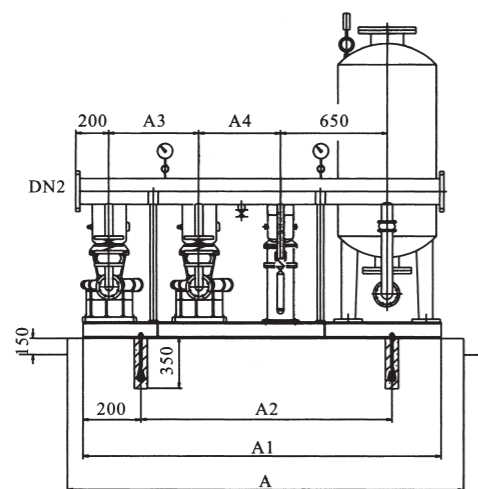


LGLB系列自动恒压变流量供水设备

性能曲线、安装尺寸图及尺寸表



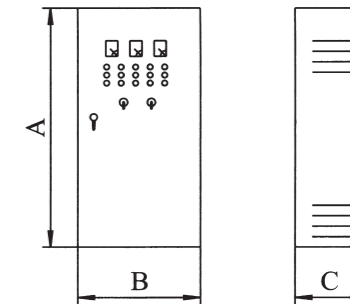
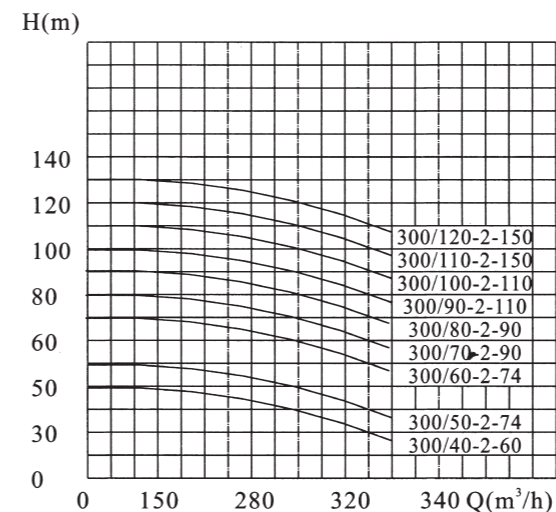
型号	规格	A	B	C
LSKB/GX-II/1-15		1800	800	500
LSKB/GX-II/1-18.5		1700	1400	500
LSKB/GX-II/1-30		1800	1600	500
LSKB/GX-II/1-37		1800	1600	500
LISB/GX-II/1-45		1800	1600	500
LISB/GX-II/1-55		2200	1600	600
LISB/GX-II/1-75		2200	1600	600
LISB/GX-II/1-90		2200	3000	600



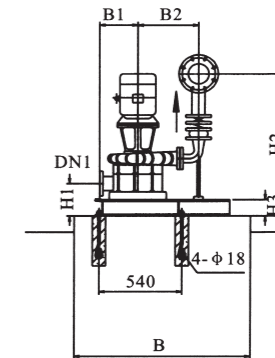
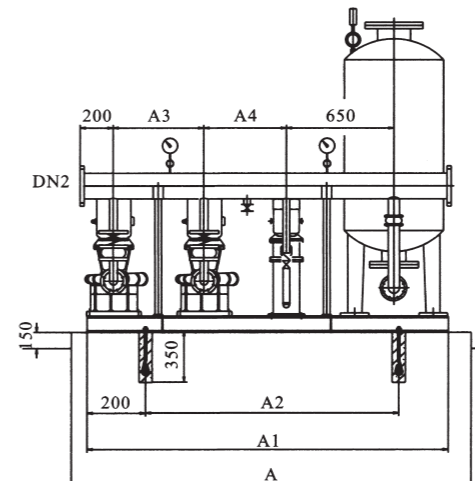
型号	规格	泵型号	单泵功率KW	基座安装尺寸				泵间距				进出口高度			进出口管径	
				A	A1	A2	B	B1	B2	A3	A4	H1	H2	H3	DN1	DN2
LGLB	200/30-2-30	100DLA100X1B	15	2700	2380	1980	1400	370	590	700	500	240	1399	120	100	150
	200/50-2-44	100DLA100X1	22	2700	2380	1980	1400	370	590	700	500	240	1399	120	100	150
	200/60-2-60	100DLA100X2B	30	2700	2430	2030	1400	370	590	750	500	240	1524	120	100	150
	200/80-2-74	100DLA100X2	37	2700	2430	2030	1400	370	590	750	500	240	1524	120	100	150
	200/90-2-74	100DLA100X3B	37	2800	2480	2080	1400	370	590	800	500	240	1649	120	100	150
	200/110-2-90	100DLA100X3	45	2800	2480	2080	1400	370	590	800	500	240	1649	120	100	150
	200/120-2-110	100DLA100X4B	55	2800	2480	2080	1400	370	590	800	500	240	1774	120	100	150
	200/140-2-150	100DLA100X4	75	2850	2530	2130	1400	370	590	850	500	240	1774	120	100	150
	200/150-2-150	100DLA100X5B	75	2850	2530	2130	1400	370	590	850	500	240	1899	120	100	150
	200/170-2-180	100DLA100X5	90	2850	2530	2130	1400	370	590	850	500	240	1899	120	100	150

LGLB系列自动恒压变流量供水设备

性能曲线、安装尺寸图及尺寸表



型号	规格	A	B	C
LSKB/GX-II/1-30		1800	1600	500
LSKB/GX-II/1-37		1800	1600	500
LISB/GX-II/1-45		1800	1600	500
LISB/GX-II/1-55		2200	1600	600
LISB/GX-II/1-75		2200	1600	600

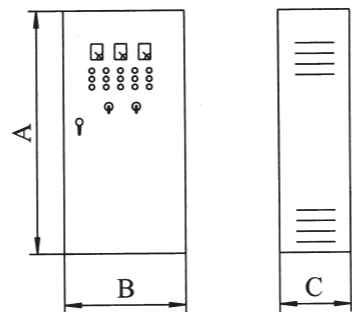
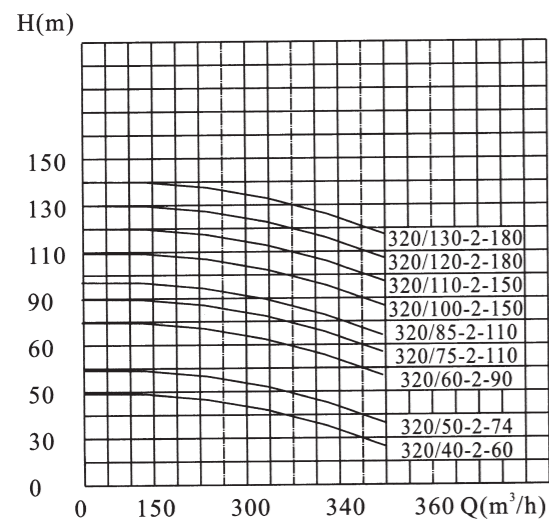


型号	规格	泵型号	单泵功率KW	基座安装尺寸				泵间距				进出口高度			进出口管径	
				A	A1	A2	B	B1	B2	A3	A4	H1	H2	H3	DN1	DN2
LGLB	300/40-2-60	150DLA150X1B	30	2850	2545	2145	1400	400	720	750	600	290	1609	140	150	200
	300/50-2-74	150DLA150X1A	37	2850	2545	2145	1400	400	720	750	600	290	1609	140	150	200
	300/60-2-74	150DLA150X1	37	2850	2545	2145	1400	400	720	750	600	290	1609	140	150	200
	300/70-2-90	150DLA150X2B	45	2850	2545	2145	1400	400	720	750	600	290	1749	140	150	200
	300/80-2-90	150DLA150X2A	45	2850	2545	2145	1400	400	720	750	600	290	1749	140	150	200
	300/90-2-110	150DLA150X2	55	2950	2645	2245	1400	400	720	800	650	290	1749	140	150	200
	300/100-2-110	150DLA150X3B	55	2950	2645	2245	1400	400	720	800	650	290	1889	140	150	200
	300/110-2-150	150DLA150X3A	75	3000	2695	2295	1400	400	720	850	650	290	1889	140	150	200
	300/120-2-150	150DLA150X3	75	3000	2695	2295	1400	400	720	850	650	290	1889	140	150	200

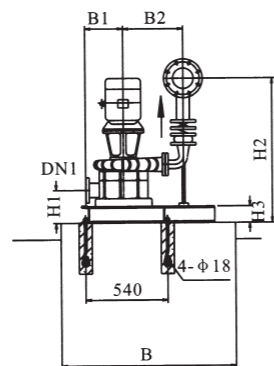
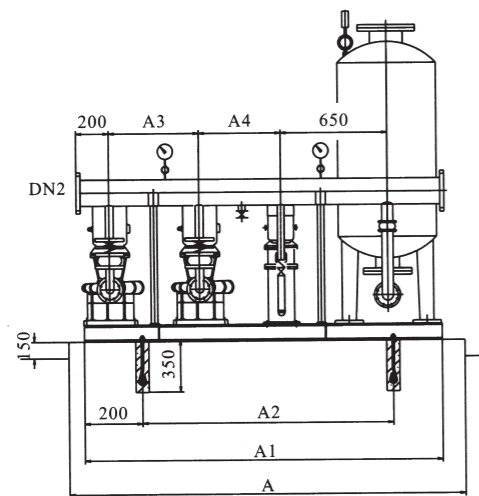


LGLB系列自动恒压变流量供水设备

性能曲线、安装尺寸图及尺寸表



型号	规格	A	B	C
LSKB/GX-II/1-30		1800	1600	500
LSKB/GX-II/1-37		1800	1600	500
LISB/GX-II/1-45		1800	1600	500
LISB/GX-II/1-55		2200	1600	600
LISB/GX-II/1-75		2200	1600	600
LISB/GX-II/1-90		2200	3000	600

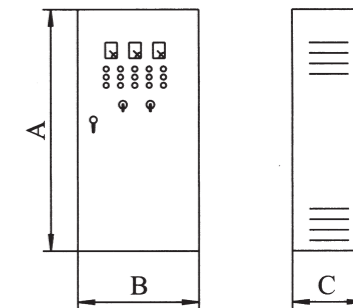
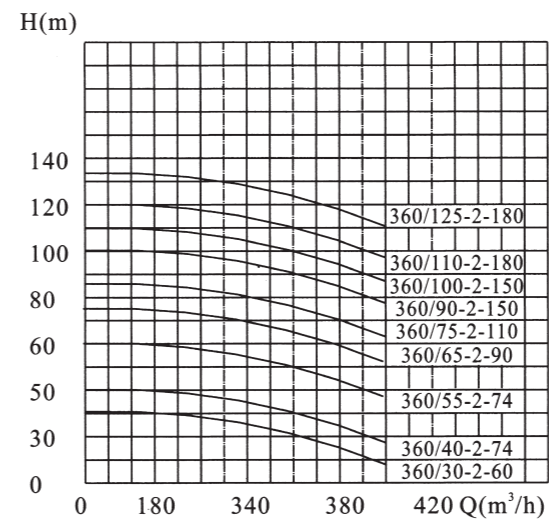


型号	规格	泵型号	单泵功率KW	基座安装尺寸				泵间距				进出口高度			进出口管径	
				A	A1	A2	B	B1	B2	A3	A4	H1	H2	H3	DN1	DN2
LGLB	320/40-2-60	150DLA160X1B	30	2850	2545	2145	1400	400	720	750	600	290	1609	140	150	250
	320/50-2-74	150DLA160X1A	37	2850	2545	2145	1400	400	720	750	600	290	1609	140	150	250
	320/60-2-90	150DLA160X1	45	2850	2545	2145	1400	400	720	750	600	290	1609	140	150	250
	320/75-2-110	150DLA160X2B	55	2950	2645	2245	1400	400	720	800	650	290	1749	140	150	250
	320/85-2-110	150DLA160X2A	55	2950	2645	2245	1400	400	720	800	650	290	1749	140	150	250
	320/100-2-150	150DLA160X2	75	3000	2695	2295	1400	400	720	850	650	290	1749	140	150	250
	320/110-2-150	150DLA160X3B	75	3000	2695	2295	1400	400	720	850	650	290	1889	140	150	250
	320/120-2-180	150DLA160X3A	90	3000	2695	2295	1400	400	720	850	650	290	1889	140	150	250
	320/130-2-180	150DLA160X3	90	3000	2695	2295	1400	400	720	850	650	290	1889	140	150	250

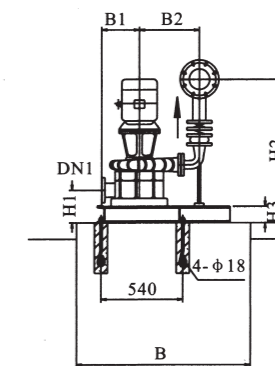
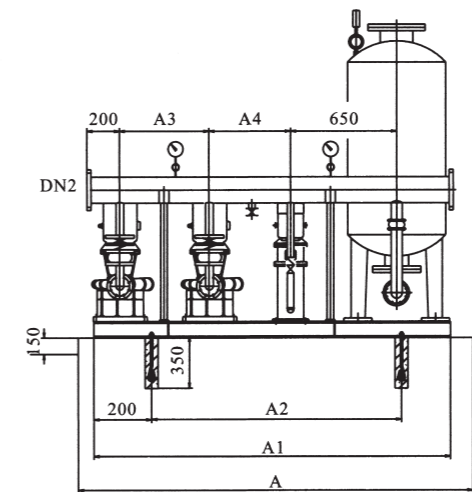


LGLB系列自动恒压变流量供水设备

性能曲线、安装尺寸图及尺寸表



型号	规格	A	B	C
LSKB/GX-II/1-30		1800	1600	500
LSKB/GX-II/1-37		1800	1600	500
LISB/GX-II/1-45		1800	1600	500
LISB/GX-II/1-55		2200	1600	600
LISB/GX-II/1-75		2200	1600	600
LISB/GX-II/1-90		2200	3000	600



型号	规格	泵型号	单泵功率KW	基座安装尺寸				泵间距				进出口高度			进出口管径	
				A	A1	A2	B	B1	B2	A3	A4	H1	H2	H3	DN1	DN2
LGLB	360/30-2-60	150DLA180X1B	30	2850	2545	2145	1400	400	720	750	600	290	1609	140	150	250
	360/40-2-74	150DLA180X1A	37	2850	2545	2145	1400	400	720	750	600	290	1609	140	150	250
	360/55-2-74	150DLA180X1	37	2850	2545	2145	1400	400	720	750	600	290	1609	140	150	250
	360/65-2-90	150DLA180X2B	45	2850	2545	2145	1400	400	720	750	600	290	1749	140	150	250
	360/75-2-110	150DLA180X2A	55	2950	2645	2245	1400	400	720	800	650	290	1749	140	150	250
	360/90-2-150	150DLA180X2	75	3000	2695	2295	1400	400	720	850	650	290	1749	140	150	250
	360/100-2-150	150DLA180X3B	75	3000	2695	2295	1400	400	720	850	650	290	1889	140	150	250
	360/110-2-180	150DLA180X3A	90	3000	2695	2295	1400	400	720	850	650	290	1889	140	150	250
	360/125-2-180	150DLA180X3	90	3000	2695	2295	1400	400	720	850	650	290	1889	140	150	250



LGLB系列自动恒压变流量供水设备

性能曲线、安装尺寸图及尺寸表



质量跟踪卡

产品名称: _____ 型号: _____

购买日期: _____ 开始使用日期: _____

使用时间: _____ 小时

购买地点: _____

发票号码: _____

质量问题: _____

要求: _____

改进意见: _____

联系人: _____ 电话: _____ 邮编: _____

地址: _____

用户单位: (盖章) _____

当贵公司已购买并使用本公司的产品后, 如有质量问题请填写《质量跟踪卡》, 本公司将对产品实行跟踪服务