

All rights reserved.No part of this publication can be reproduced without the prior written permission of skylink fluid process technology.
版权所有,不得翻印。

The product is manufactured under ISO9001 certified quality system.
该产品通过了ISO9001 品质体系的认证。

Subject to modification without prior notice due to continuous product improvement.

鉴于不断求进,产品规格日后若有更改,恕不另行通知。



荣获ISO9001国际质量体系认证
HONORABLY AWARDED AS ISO9001 QUALITY SYSTEM CERTIFICATE



LIANSHENG PUMP

LBV型箱式无负压给水设备

www.sinopump.com



上海莲盛泵业制造有限公司
地址:上海市青浦区金泽镇练西路2646号
总机电话 +86 (21)5927 0745
销售热线 +86 (21)5927 1243 5927 0555
咨询电话 +86 (21)5927 1282
售后服务 +86 (21)5927 1015
传真 +86 (21)5927 1080
E-mail sales@lianshengpump.com
www.sinopump.com

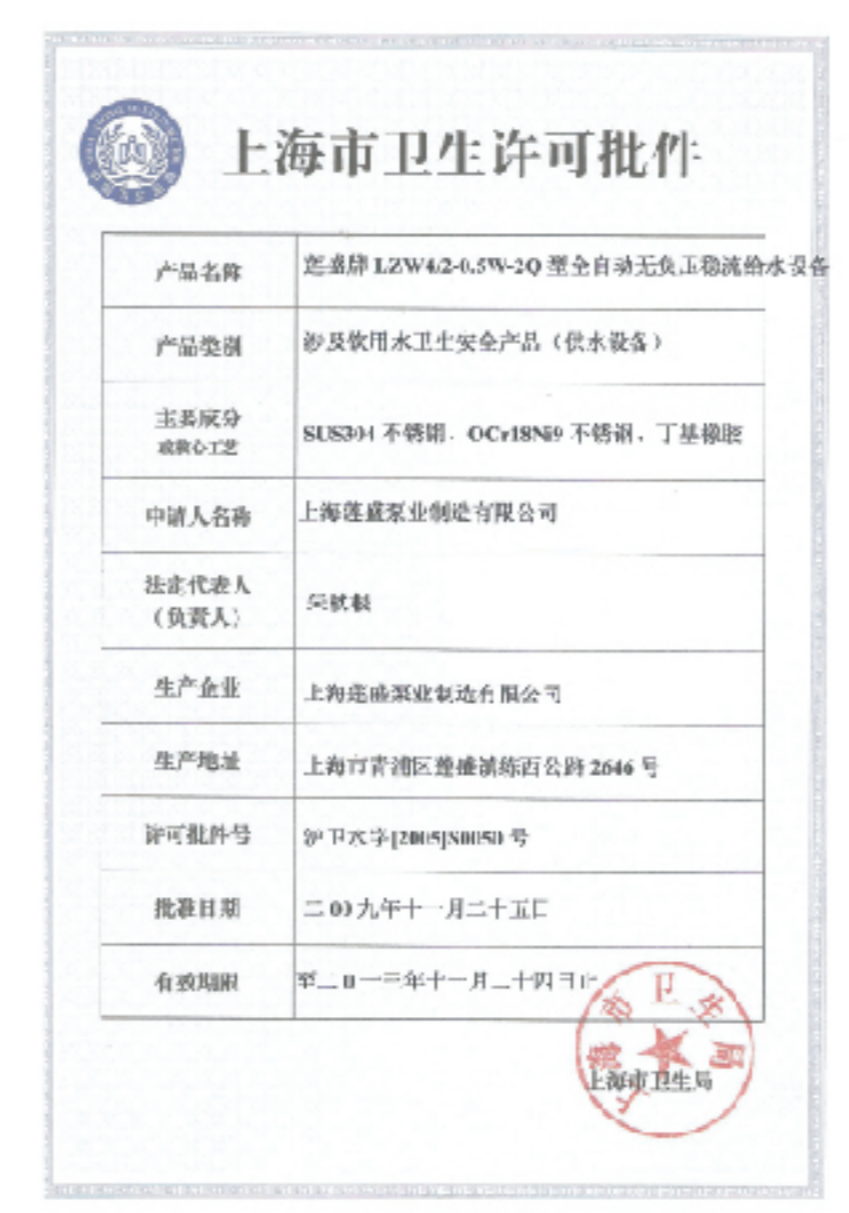
Issued: 03/2014 Copyright © 2014 Liansheng pump Corporation

上海莲盛泵业制造有限公司

公司经营理念、价值取向

一、公司经营理念：

- 1、莲盛以质量为生存理念：
- 2、莲盛以创新为发展步代：
- 3、莲盛以诚信为拓展信念：
- 4、莲盛以旧越为追求境界：



二、公司价值取向：

- 1、莲盛以制造一流的水泵为使命：
- 2、莲盛为塑水泵品牌为光荣：
- 3、莲盛以维护品牌形象为骄傲：
- 4、莲盛以缔造世界知名品牌为目标：



目 录

企业经营理念.....	01
企业简介.....	02
箱式无负压供水设备图	03
设备工作原理.....	04
主要性能参数.....	05
箱式无负压供水设备外形尺寸图.....	06
产品特点及槽钢机组尺寸图.....	07
安装示例及基本要求.....	08
服务承诺及注意事项.....	09
供水设备产品在全国标志性项目工程中的业绩.....	10

公司简介

上海莲盛泵业制造有限公司上海莲盛水泵厂创建于六十年代，是国内著名的大型给排水设备生产制造企业。专业研制开发、生产制造、测试鉴定、销售服务等先进的“莲盛”牌水泵（消防泵）、电气（变频）自动化控制成套供水设备，产品广泛适用于城市、矿山、化工、锅炉、空调、消防等行业给排水以及适用宾馆、酒店、大厦、旅游、娱乐场所等工程领域的应用。不断前进中的莲盛泵业正与同行与时俱进，销售市场网络遍及全国各地。

竞争中的莲盛泵业，技术力量雄厚，拥有一支高素质的管理层和员工队伍及配套齐全的现代化生产、管理控制设备、并拥有高科技的集信息、科研、设计、试制、鉴定于一体化的水泵研究所，可随时根据市场动态，不断研发新产品，满足市场的不断变化需求。

发展中的莲盛泵业是最早通过ISO9001：2000国内、国际质量体系认证，并以中国泵业协会、上海市商标协会、上海市选进企业、中国名牌产品为企业形象维护准则，研制出了一个又一个的优秀产品成果。产品在上海市第三、第四、第五、第六届技术交流会上获“节能产品奖”，全国星火杯成果适用技术展览会上获“银奖”、上海市科技成果“三等奖”，98年全国创造发明竞赛“优秀产品奖”，99年上海市第五届科学技术博览会上莲盛牌系列产品获“金奖”，并在2002年成为首届国家级“重合同、守信用”企业，获得了中国政府的LC（信用证）。

奋进中的莲盛人以质量求生存，以服务求发展为准则，不断加快努力推出一个又一个卓越产品，在全国多处市场中得到良好的口碑。

我们秉承着“迈入世门、走出国路”的信念，将以全新面优质的产品和服务推向世办各处。

饮水思源 真诚回报

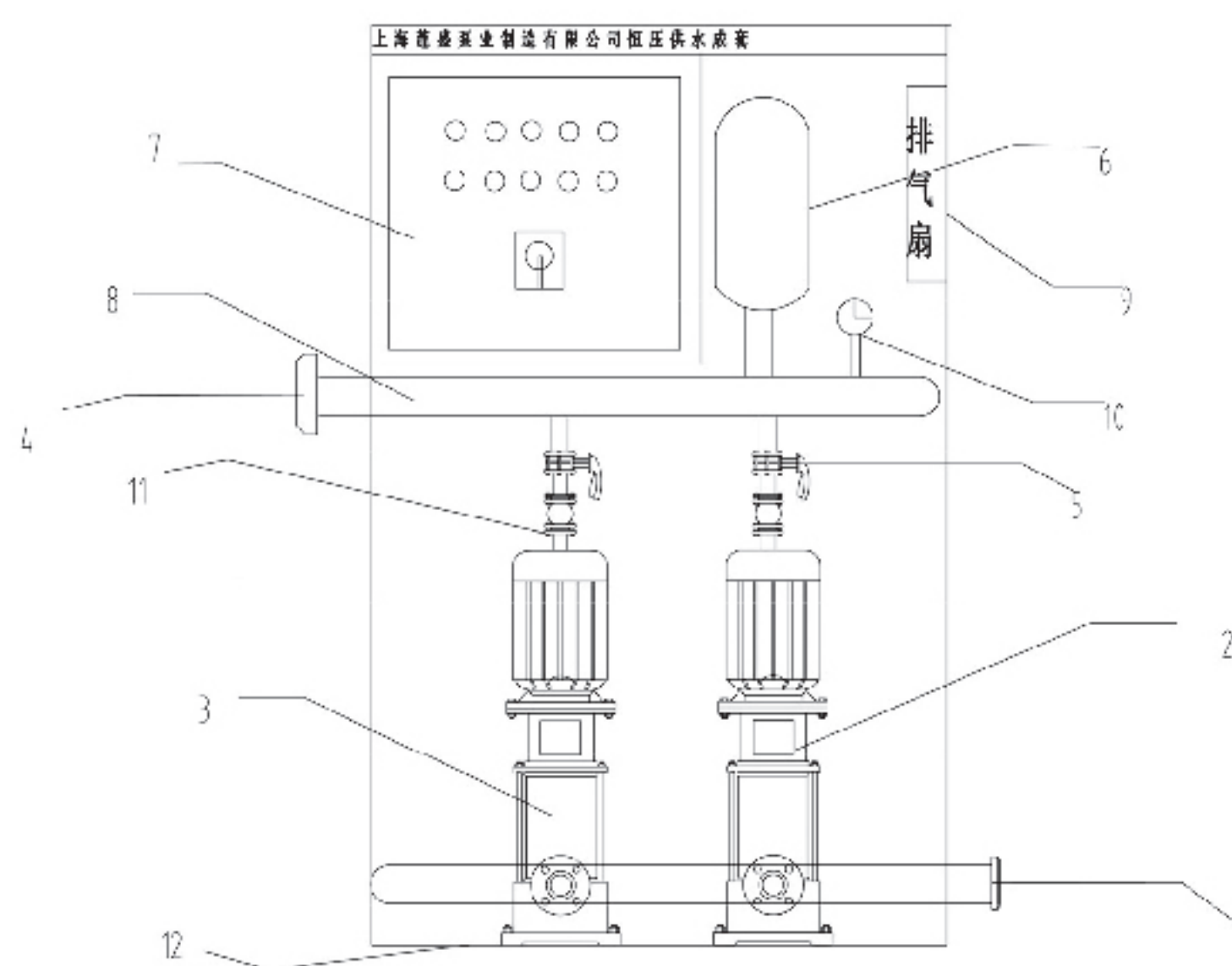
● 型号意义



● 环境条件

- 1、环境温度：0~40℃
- 2、空气相对湿度：≤90%
- 3、介质温度：4~70℃
- 4、水质范围 PH5-9
- 5、供电电压：380V (+5%、-10%)

LBV 型箱式无负压供水设备机构图



- | | | |
|-------------|---------|---------|
| 1 进水管路 | 2 不锈钢泵组 | 3 不锈钢筒 |
| 4 出水管路 | 5 排气阀 | 6 隔膜气压罐 |
| 7 ABB 变频控制器 | 8 不锈钢管路 | 9 排气扇 |
| 10 远程压力表 | 11 连接法兰 | 12 槽钢底座 |

● 工作原理

LBV 型箱式无负压供水设备，是我公司在原先给水设备的基础上开发的新一代节能型给水设备，是一种能直接与层顶水箱连接、且对自来水管网不产生任何负作用的成套给水设备。由压力传感器或远传压力表将水流情况转换成电信号传入自动控制箱，通过自动控制箱将信号运算后反馈给变频器，变频器通过调节频率来改变电机的转速，从而随时改变水泵的运行，将水压恒定在某一特定的工作点，而流量则根据用水量的大小而变化，不仅能达到节能降耗，而且安全可靠。

该设备是将两台水泵并联起来，当用水量小于或等于单台水泵工作流量时，变频泵启动工作、用水量逐渐增加超出单台水泵工作流量时，工频泵相继投入运行，而变频泵起到微量的调节作用，当用水量逐渐减少时，工频泵逐个停止运行，直至变频泵。

该机组同时配套气压罐，当用水量很小时，通过气压罐内储存的压力水提供的压力水来维护系统，变频泵停止工作，其节能效果更佳。

机组由两台水泵，一台气压罐，出水总管、阀门，自动化仪表，全自动变频控制柜、防雨淋外壳等组成，因而安装方便，结构紧凑。出厂前经过严格测试，性能稳定。

设备运行情况说明：

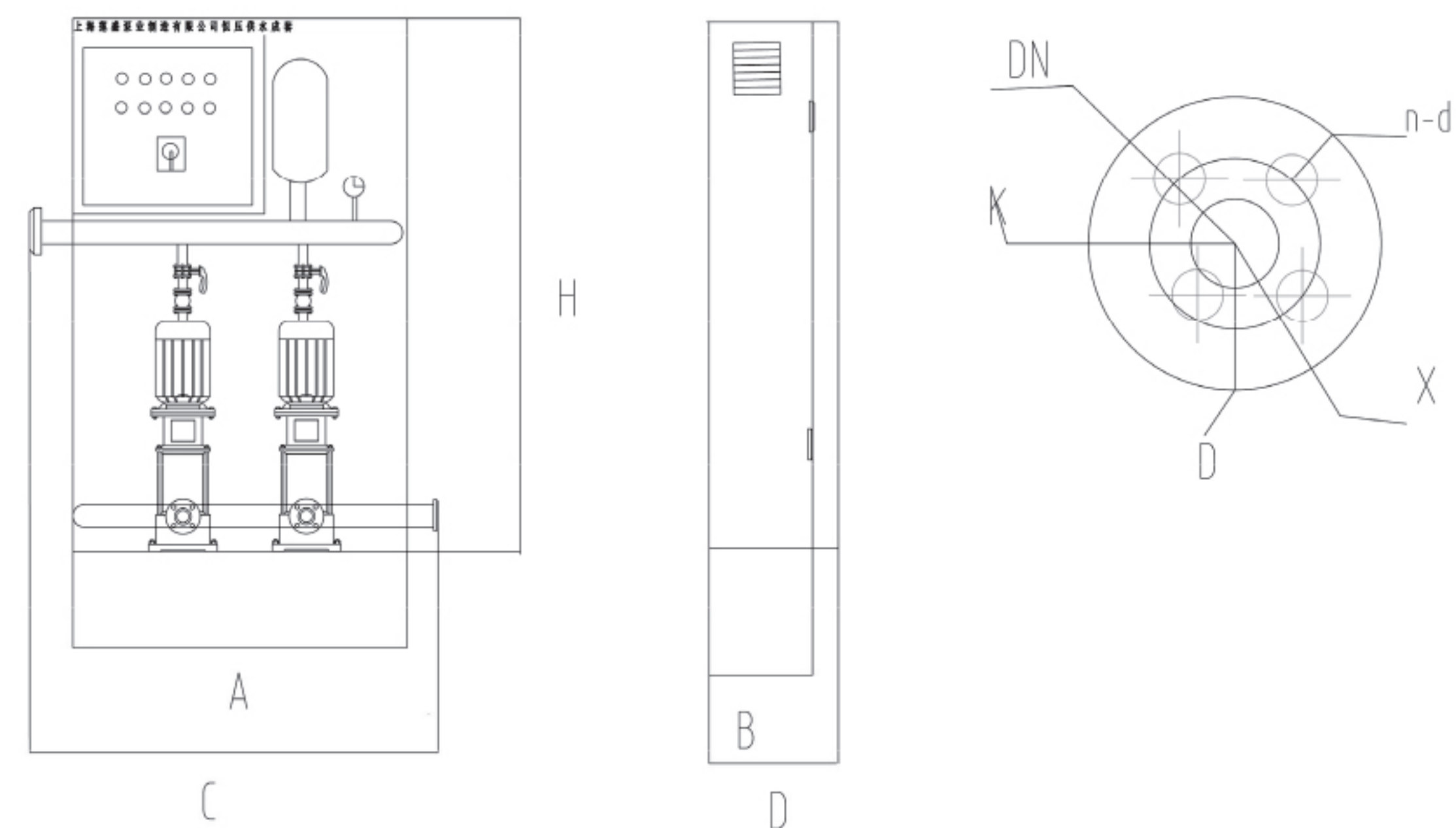
- a、设备启动后，首先某一台水泵在变频调速器控制下，投入变速运行，只有当输出压力达到预定值至其流量与水量相平衡时，转速稳定到某一值。
- b、当用水量增加时，水泵按设定速率加速到另一个稳定转速，而用水量减少时，水泵按设定的速率减速到新的稳定转速。
- c、当变速运行的水泵转速达到最大转速后，用水量进一步增加时，该水泵转换到另一台水泵，使之投入变速运行，如果设备是以多于两台水泵供水时，每当变速运行的水泵转速达到最大转速时，将发生如上的转速并有新的水泵投入并联运行。
- d、当变速运行水泵时，用水量减少而达到临界转速后，用水量进一步减少，则设备将停掉一台水泵，直至剩下只有一台水泵工作为止。
- e、当一台水泵变速运行时，用水量接近于零时，水泵转速为临界转速，这一工作状态的长短和系统用水特点可运用压力转入间歇运行或用小容量水泵运行，以其节能和减少设备的无效运行。

● 性能参数

序号	设备型号	单泵功率	设备流量	扬程
		KW	M3/H	M
1	LBV2-1002	0.37	1-2-3.5	18-15-8
2	LBV2-1003	0.37	1-2-3.5	27-22-12
3	LBV2-1004	0.55	1-2-3.5	36-30-16
4	LBV2-1005	0.55	1-2-3.5	45-37-20
5	LBV2-1006	0.75	1-2-3.5	53-45-24
6	LBV2-1007	0.75	1-2-3.5	63-52-28
7	LBV2-1009	1.1	1-2-3.5	80-67-37
8	LBV2-10011	1.1	1-2-3.5	98-82-44
9	LBV4-2502	0.37	1.5-4-7	19-15-8
10	LBV4-2503	0.55	1.5-4-7	28-24-13
11	LBV4-2504	0.75	1.5-4-7	38-32-19
12	LBV4-2505	1.1	1.5-4-7	47-40-23
13	LBV4-2506	1.1	1.5-4-7	56-48-28
14	LBV4-2507	1.5	1.5-4-7	66-56-33
15	LBV4-2508	1.5	1.5-4-7	74-64-38
16	LBV8-4002/1	0.75	5-9-12	10-8.5-6
17	LBV8-4002	0.75	5-9-12	20-17-13
18	LBV8-4003	1.1	5-9-12	30-25-19
19	LBV8-4004	1.5	5-9-12	41-34-26
20	LBV8-4005	2.2	5-9-12	52-42-32
21	LBV8-4006	2.2	5-9-12	62-51-39
22	LBV8-4008	3	5-9-12	83-69-52
23	LBV12-7002	1.5	7-11-16	23.5-21-14
24	LBV12-7003	2.2	7-11-16	35.5-31.5-21
25	LBV12-7004	3	7-11-16	47-42-28
26	LBV12-7005	3	7-11-16	59.5-52.5-35
27	LBV12-7006	4	7-11-16	71.5-63-42
28	LBV12-7007	5.5	7-11-16	8.5-73.5-49
29	LBV12-7008	5.5	7-11-16	95.5-84-56
30	LBV12-7009	5.5	7-11-16	108-95.5-64

● 选配部件

采用全不锈钢冲压泵,性能较高,低噪音,安全省电,维护保养及维修方便,寿命较长。采用全不锈钢管路、阀门配件,符合国家卫生许可。控制系统采用进口 ABB 变频控制,隔膜式压力罐采用进口意大利瓦诺,不锈钢内胆,外壳烤漆处理。安装在机组出口配管上。

● LBV型箱式无负压供水设备外形尺寸图


序号	规格型号	外形尺寸			法兰尺寸				
		A*B	C*D	H	DN	X	K	D	N-D
1	LBV2-1002	800*533	1000*557	1560	65	185	145	99	4-18
2	LBV2-1003	800*533	1000*557	1560	65	185	145	99	4-18
3	LBV2-1004	800*533	1000*557	1560	65	185	145	99	4-18
4	LBV2-1005	800*533	1000*557	1560	65	185	145	99	4-18
5	LBV2-1006	800*533	1000*557	1560	65	185	145	99	4-18
6	LBV2-1007	800*533	1000*557	1560	65	185	145	99	4-18
7	LBV2-1009	800*533	1000*557	1560	65	185	145	99	4-18
8	LBV2-10011	800*533	1000*557	1560	65	185	145	99	4-18
9	LBV4-2502	800*533	1000*557	1560	65	185	145	99	4-18
10	LBV4-2503	800*533	1000*557	1560	65	185	145	99	4-18
11	LBV4-2504	800*533	1000*557	1560	65	185	145	99	4-18
12	LBV4-2505	800*533	1000*557	1560	65	185	145	99	4-18
13	LBV4-2506	800*533	1000*557	1560	65	185	145	99	4-18
14	LBV4-2507	800*533	1000*557	1560	65	185	145	99	4-18
15	LBV4-2508	800*533	1000*557	1560	65	185	145	99	4-18
16	LBV8-4002/1	800*533	1000*557	1560	65	185	145	99	4-18
17	LBV8-4002	800*533	1000*557	1560	65	185	145	99	4-18
18	LBV8-4003	800*533	1000*557	1560	65	185	145	99	4-18

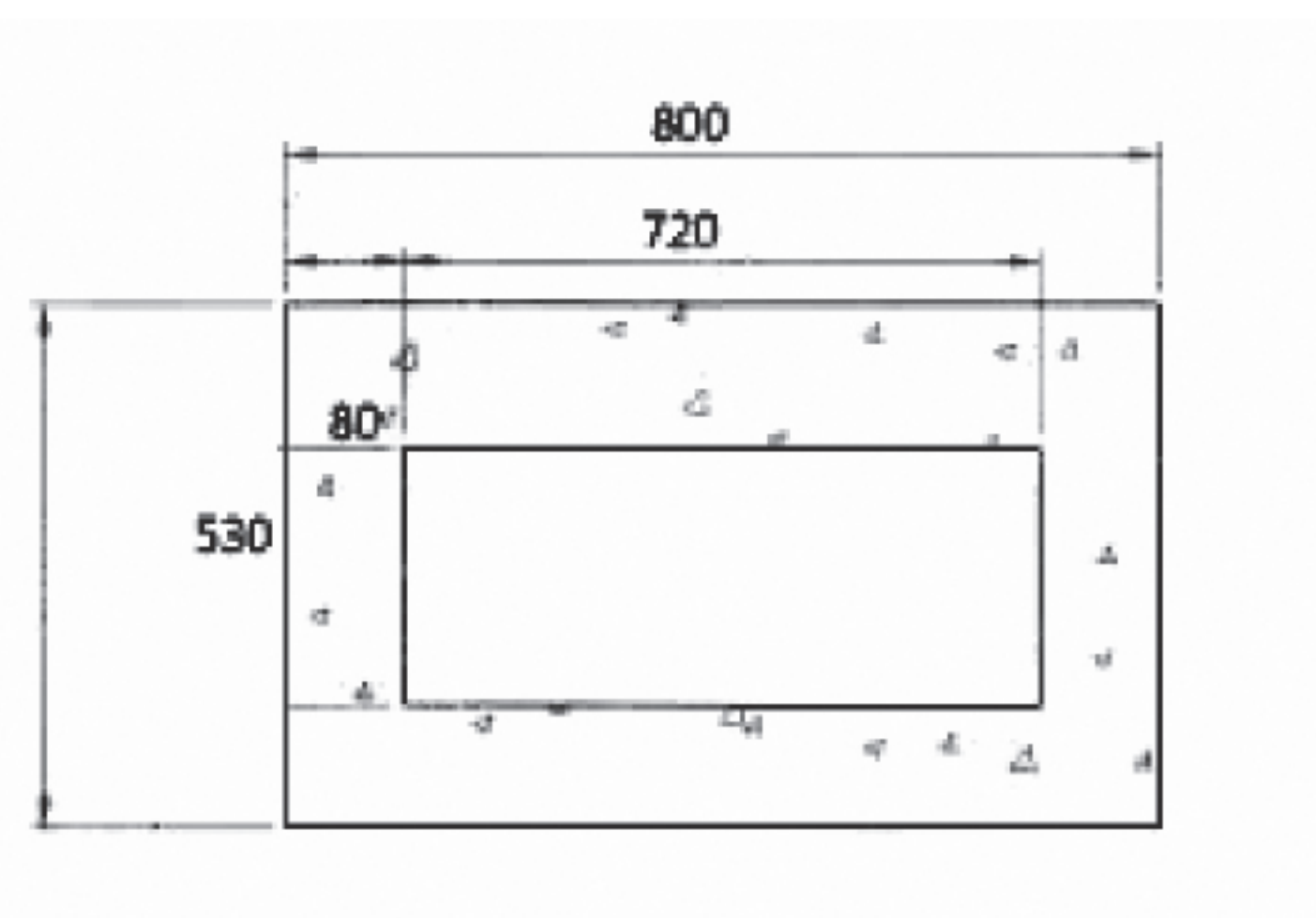
19	LBV8-4004	800*533	1000*557	1560	65	185	145	99	4-18
20	LBV8-4005	800*533	1000*557	1560	65	185	145	99	4-18
21	LBV8-4006	800*533	1000*557	1560	65	185	145	99	4-18
22	LBV8-4008	800*533	1000*557	1560	65	185	145	99	4-18
23	LBV12-7002	800*533	1000*557	1560	65	185	145	99	4-18
24	LBV12-7003	800*533	1000*557	1560	65	185	145	99	4-18
25	LBV12-7004	800*533	1000*557	1560	65	185	145	99	4-18
26	LBV12-7005	800*533	1000*533	1560	65	185	145	99	4-18
27	LBV12-7006	800*533	1000*557	1560	65	185	145	99	4-18
28	LBV12-7007	800*533	1000*557	1560	65	185	145	99	4-18
29	LBV12-7008	800*533	1000*557	1560	65	185	145	99	4-18
30	LBV12-7009	800*533	1000*557	1560	65	185	145	99	4-18

● 使用条件

- A: 室内外均可使用，无腐蚀性气体，无易燃易爆气体及油雾法埃等。
- B: 安装场地易观察、易操作、清洁干燥、通风良好、排水良好、无积水内涝，维修方便。
- C: 电源配置：3相5线，380V（正负10%），50HZ（正负5%）。

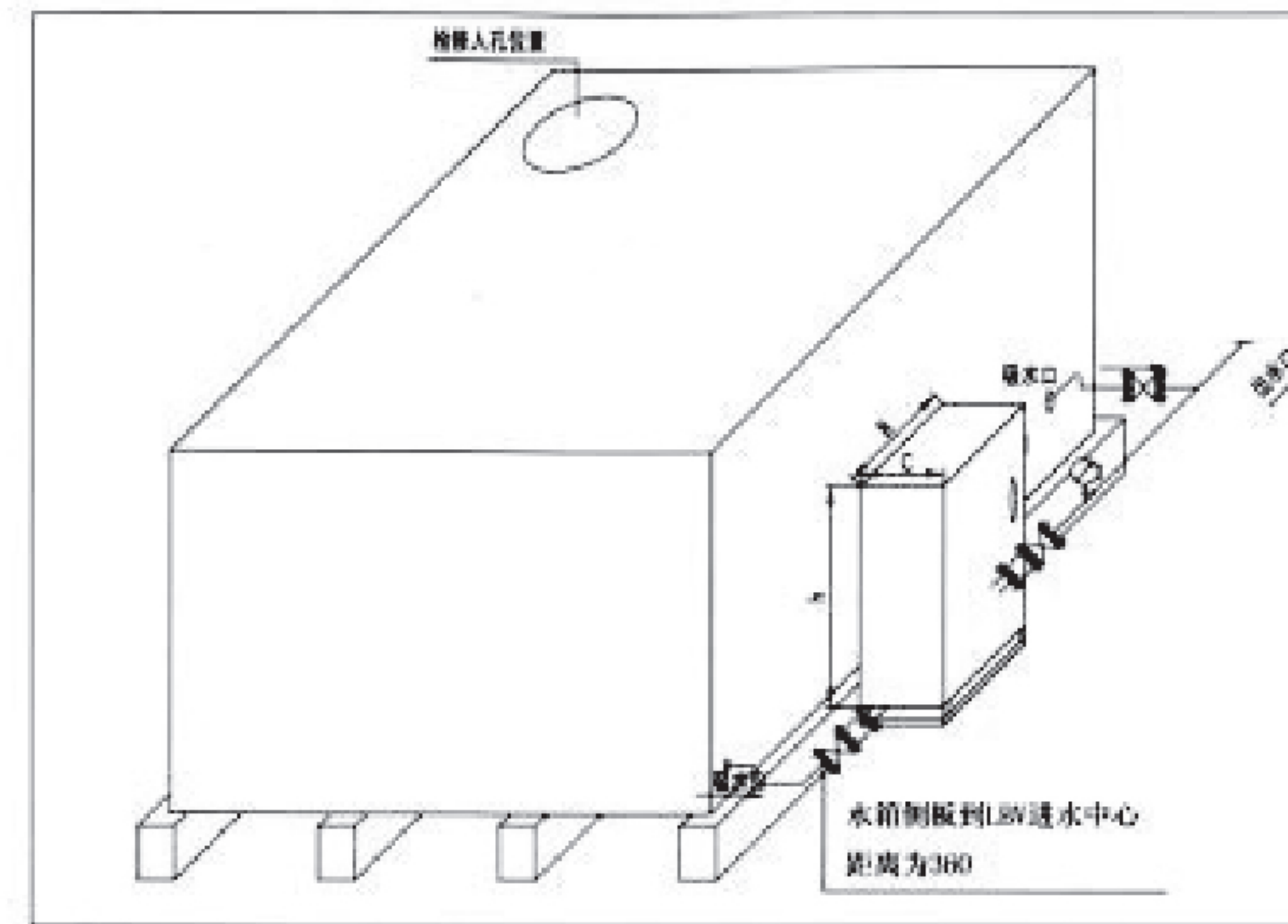
● 槽钢机组尺寸图

水泥基础图



LBV底座基础

● 安装示例



● 基本要求：

- 1、先确定整个机组及地面水平度，固定在水平地面上，以防止机组倾斜或倒下。机组进水口及出水口必须装有橡胶软接头，吸收振动。避免整个机组的重量压在管道上，以致压坏管道，造成漏水和故障。
- 2、机组的正面保留充足的空间，以便能打开门进行正常的维护操作。
- 3、电气配线必须请专业资格证书操作人员，并按国家有关规范执行。机组外壳必须要有可靠的接地。

● 服务承诺

- 一、定期检修：产品质保期为一年。期内定期检修。
- 二、协助调试：安装完华，派专员至现场调试，直到符合高等要求。
- 三、维修及时：接报修电话，市内 24 小时内响应。

总部售后服务热线：021-59271015

市区售后服务热线：021-64691198

● 注意事项：

- 1、机组要由专业人员负责日常管理和维护，否则有触电危险，切忌无关人员随意触摸、搬弄。
- 2、不要安装在含有爆炸气体的环境里，否则有引发爆炸的危险。
- 3、确认输入电源处于完全断开的情况下，才能进行配线、配管作业，否则有触电危险。
- 4、机组的外壳必须有可靠的接地，否则会造成严重甚至致命的电击意外。

“莲盛”牌供水设备产品在全国标志性项目工程中的应用

序号	名 称	序号	名 称
一	上海地区	27	温州建筑工程总公司
1	上海宝钢集团	28	诸暨建筑工程总公司
2	上海金山石化公司	29	金华克斯纳花苑
3	上海焦化厂公司	四	北京地区
4	中国上海百安居公司	30	北京中澳意自然美化妆品公司
5	上海东方绿舟（教育基地）	31	北京国电华北电力工程公司
6	上海虹桥机场	32	北京天坛医院
7	沪北自来水公司	33	北京联合大学特种教育学院
8	上海浦东保税区	34	北京陕西大厦
9	上海地铁轨道公司	35	北京西效机场
10	上海交通大学	36	北京四环生物制药有限公司
11	上海普泉水电安装有限公司	37	北京太阳谷工程设备安装有限公司
12	上海骏腾水设备有限公司	五	天津地区
13	上海隧道工程股份有限公司	38	天津市工商局大楼
14	中国核工业华兴建设有限公司	39	天津万隆大厦
15	中国建筑工程总公司	40	天津军粮城发电厂
16	上海国誉市政电力安装公司	41	天津丰田汽车厂
二	江苏地区	42	天津安全局大楼
17	江苏省新华书店集团有限公司	43	天津万兆集团
18	昆山喔喔食品有限公司	44	天津万顺置业有限公司
19	南通宝港油脂发展公司	45	天津津利堡消防装饰工程有限公司
20	苏州东瑞制药公司	46	天津万兆慧谷置业有限公司
21	南京市人民法院	47	天津市水利工程有限公司
22	南京嘉和源给水工程有限公司	六	秦皇岛地区
23	南通四建集团	48	秦皇岛海洋公园
24	苏州二建水电分公司	49	秦皇岛戏水乐园
三	浙江地区	50	秦皇岛东北大学
25	浙江金盾消防器材公司	51	秦皇岛秦发假日酒店
26	宁波花都大酒店	52	秦皇岛万基钢管厂